

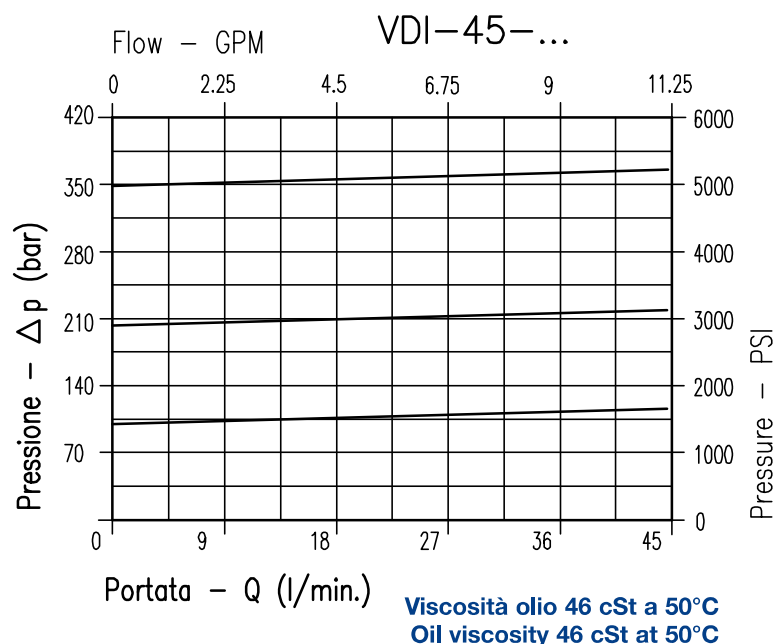
⊗ Solo nel modello LR  
LR model only

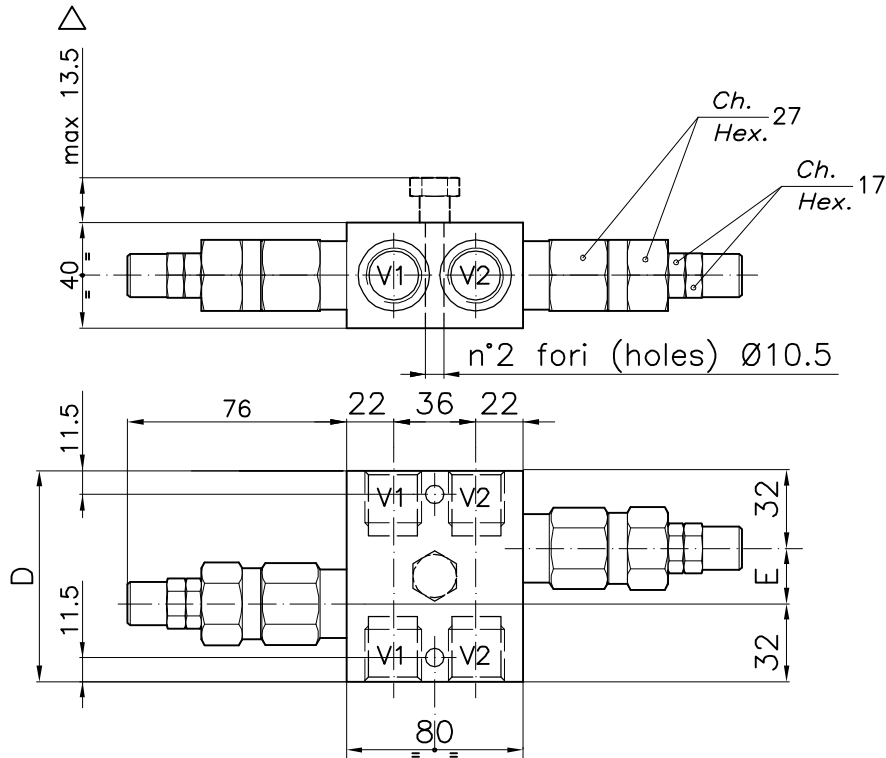
## CARATTERISTICHE

Luce nominale	<b>DN 8</b>
Portata min/max	<b>1/45 l/min - 0.26/11.9 GPM</b>
Pressione di lavoro max.	<b>350 bar - 5075 PSI</b>
Pressione max. di taratura	<b>350 bar - 5075 PSI</b>
Temperatura ambiente	<b>-30°C + 50°C</b>
Temperatura olio	<b>-30°C + 80°C</b>
Filtraggio consigliato	<b>30 micron</b>
Peso 1/4" GAS	<b>1.224 Kg</b>
Peso 3/8" GAS	<b>1.024 Kg</b>

## PERFORMANCE

Rated size
Min/max flow-rate
Max working pressure
Max setting pressure
Room temperature
Oil temperature
Recommended filtration
Weight 1/4" GAS
Weight 3/8" GAS





## DIMENSIONI DIMENSIONS

Campo taratura Setting range		F	F	F	Attacchi Port size P-T GAS (BSPP)
012	019 020	85	21	36	3/8"
013	021 022	85	21	32	1/2"

## CODICE DI ORDINAZIONE HOW TO ORDER

007 012 0 X 0

Campo taratura / Setting range					
012		019		020	
013		021		022	
Campo taratura 5÷100 bar (molla colore blu) Setting range 5÷100 bar (blue spring)		Campo taratura 10÷210 bar (molla colore verde) Setting range 30÷220 bar (green spring)		Campo taratura 20÷350 bar (molla colore giallo) Setting range 30÷220 bar (yellow spring)	
Taratura standard (Q=5 l/1')	Incr. press. - bar giro/vite	Taratura standard (Q=5 l/1')	Incr. press. - bar giro/vite	Taratura standard (Q=5 l/1')	Incr. press. - bar giro/vite
Std. bar setting (Q=5 l/1')	Pressure rise bar/turn	Std. bar setting (Q=5 l/1')	Pressure rise bar/turn	Std. bar setting (Q=5 l/1')	Pressure rise bar/turn
80 bar	(--)	180 bar	(--)	320 bar	(--)

Regolazione Adjustment	
X	Grano - Dowel
Y	Volantino - Andknob
Z	Taratura fissa - Fixed setting
H	Piombata - Sealed
K	Piombata - Sealed