

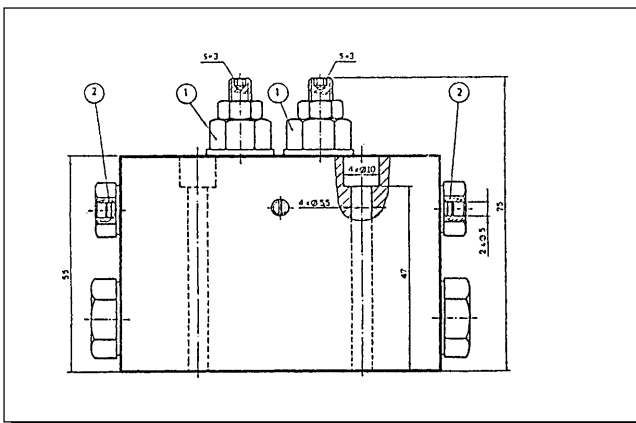
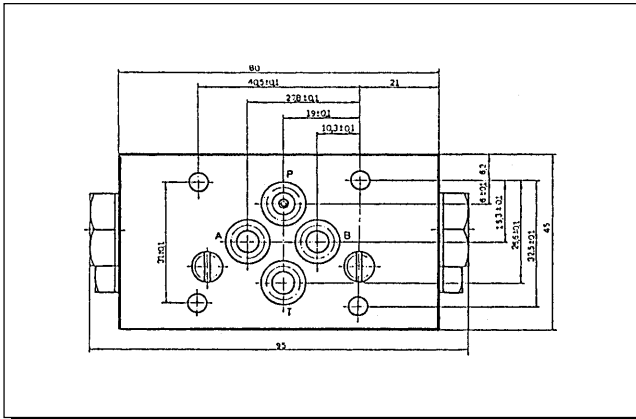
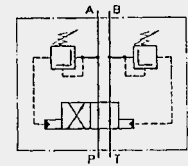
## Válvula de vaivén (cambio automático).

### Tipo 4/2 RHA 06-20

Hydraulic directional control valve with automatic switching.

### Type 4/2 RHA 06/20

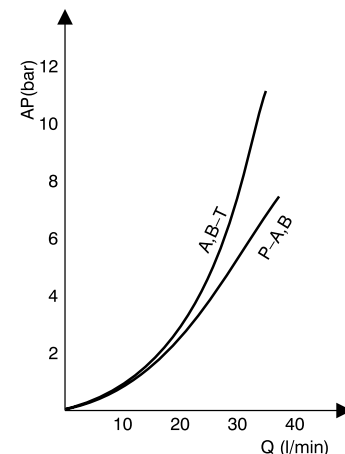
Símbolo CETOP  
CETOP Symbol



INDICACIONES.- Estas válvulas son indicadas para realizar movimientos de vaivén continuos en cilindros sin utilizar finales de carrera mecánicos.

El cilindro cambia automáticamente al llegar a su final o tope y subir la presión por encima del valor predeterminado de cambio (10% superior P. Trabajo)

- Filtración 25 micras o inferior
- Cuerpo de fundición tratado



REFERENCIA TYPE	CÓDIGO CODE
4/2 RHA 06/20	PB 5101

DATOS TÉCNICOS		TECHNICAL DATA	
CAUDAL	de 3 a 35 l/minuto	FLOW RATE	3...35 l/min
PRESIÓN	de 50 a 210 bar	WORKING PRESSURE	50...210 bar
AJUSTE PRESIÓN	P trabajo + 10% (Val. 1)	PRESSURE ADJUSTMENT	Pw + 10% Pw
TIPO DE FLUIDO	Aceite mineral de 10 a 400cSt	WORKING FLUID	Mineral oil from 10 to 400 Cts
SENTIDO INICIAL	Regulando válvula (2)	INITIAL SWICTHING OF	By pushpins (2)
PLACA BASE	CETOP 3	MOUNTING PLATE	CETOP 3
PAR DE APRIETE	8,5 Nm	TIGHTENING TORQUE	8,5 Nm

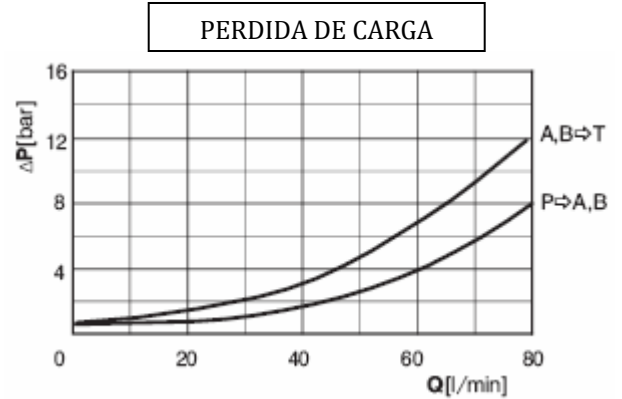
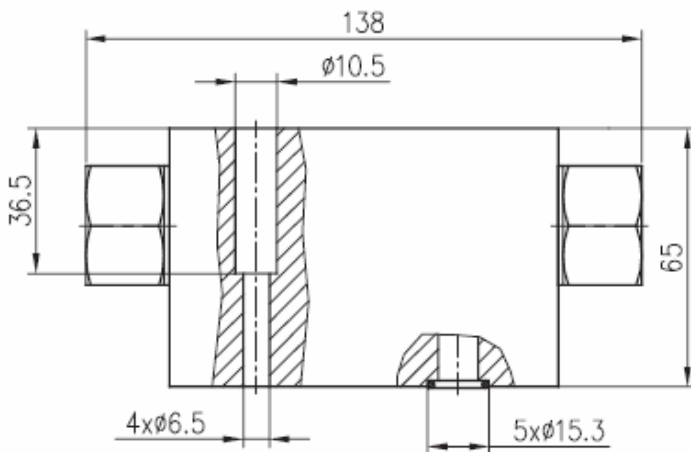
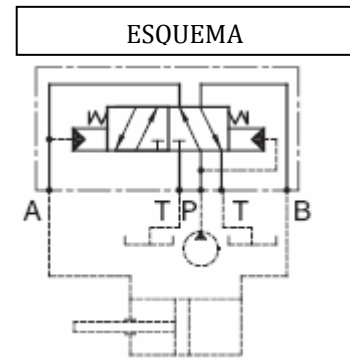
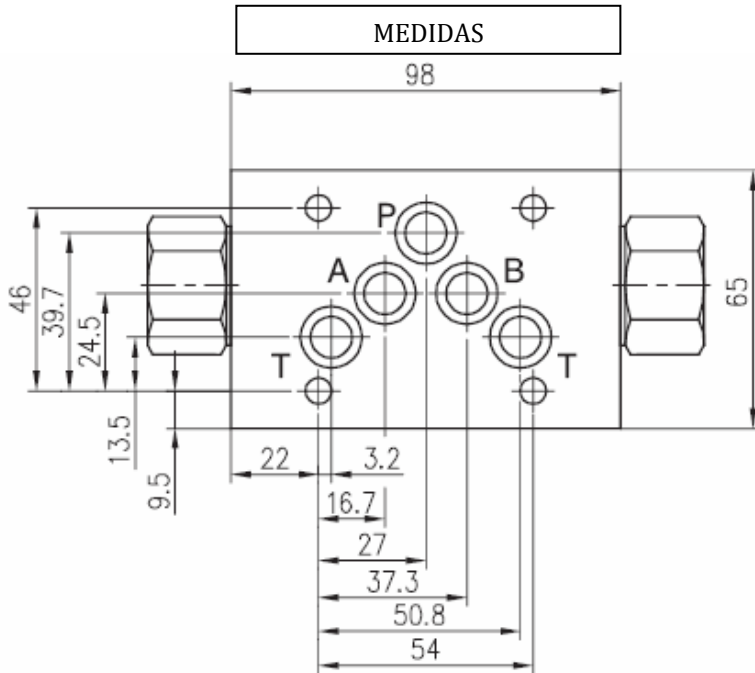
Catálogo técnico nº 5. Rogimar SA se reserva el derecho de hacer cualquier tipo de cambio y puesta al día sin aviso de ningún tipo.  
Technical catalogue nº 5. Any specification in this catalogue is not binding and can be modified without any notice.



HIDRÁULICA  
ROGIMAR

**VÁLVULA DE VAIVEN**

CÓDIGO: PB5201A



TECHNICAL DATA		
Working pressure	bar	30...210
Flow rate	L/min	3...80

ACEITE HIDRAULICO VISCOSIDAD 10 A 400 cSt A 50°C  
 TEMPERATURA: -20°C...+80°C      FILTRACION: 25um  
 MONTAR SOBRE BASE NG-10 (CETOP-05)  
 PAR DE APRIETE 14 Nm

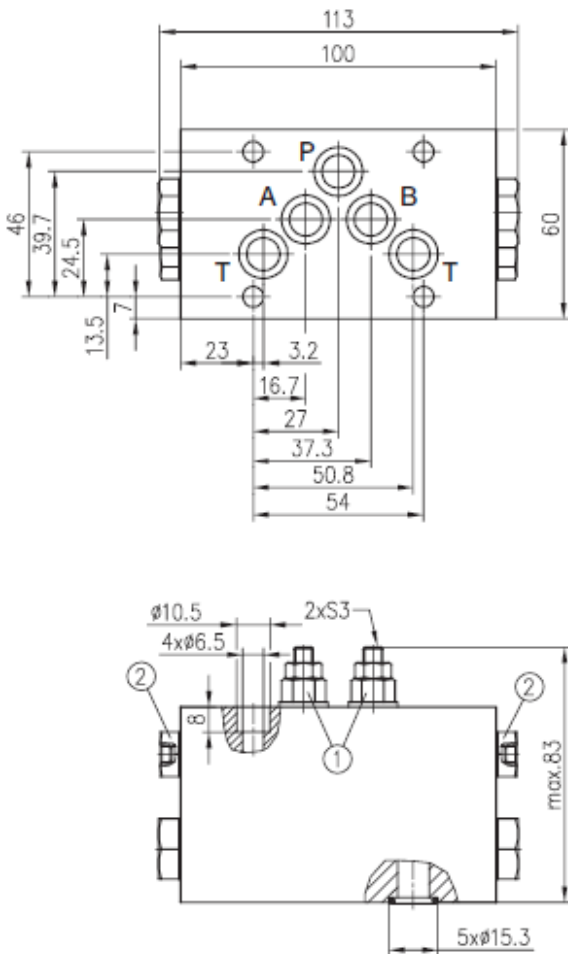


HIDRÁULICA  
ROGIMAR

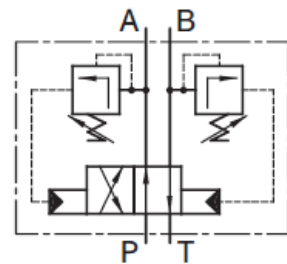
## VÁLVULA DE VAIVEN NG-10

CÓDIGO: PB5201

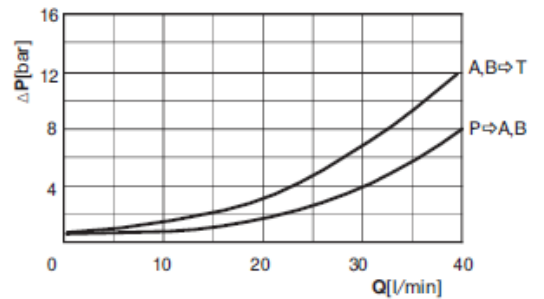
### MEDIDAS



### ESQUEMA



### PERDIDA DE CARGA



ACEITE HIDRAULICO VISCOSIDAD 10 A 400 cSt A 50°C  
TEMPERATURA: -20°C...+80°C FILTRACION: 25 $\mu$ m  
Pesta en marcha presiona sobre pulsador posición 2  
MONTAR SOBRE BASE NG-10 (CETOP-05)  
PAR DE APRIETE 14 Nm

### CARACTERÍSTICAS TÉCNICAS

CARACTERÍSTICAS TÉCNICAS		
Presión de trabajo	bar	50...210
Caudal	l/min.	3...80
Ajuster válvulas pos.1		Pw + 10%Pw