



HIDRÁULICA
ROGIMAR

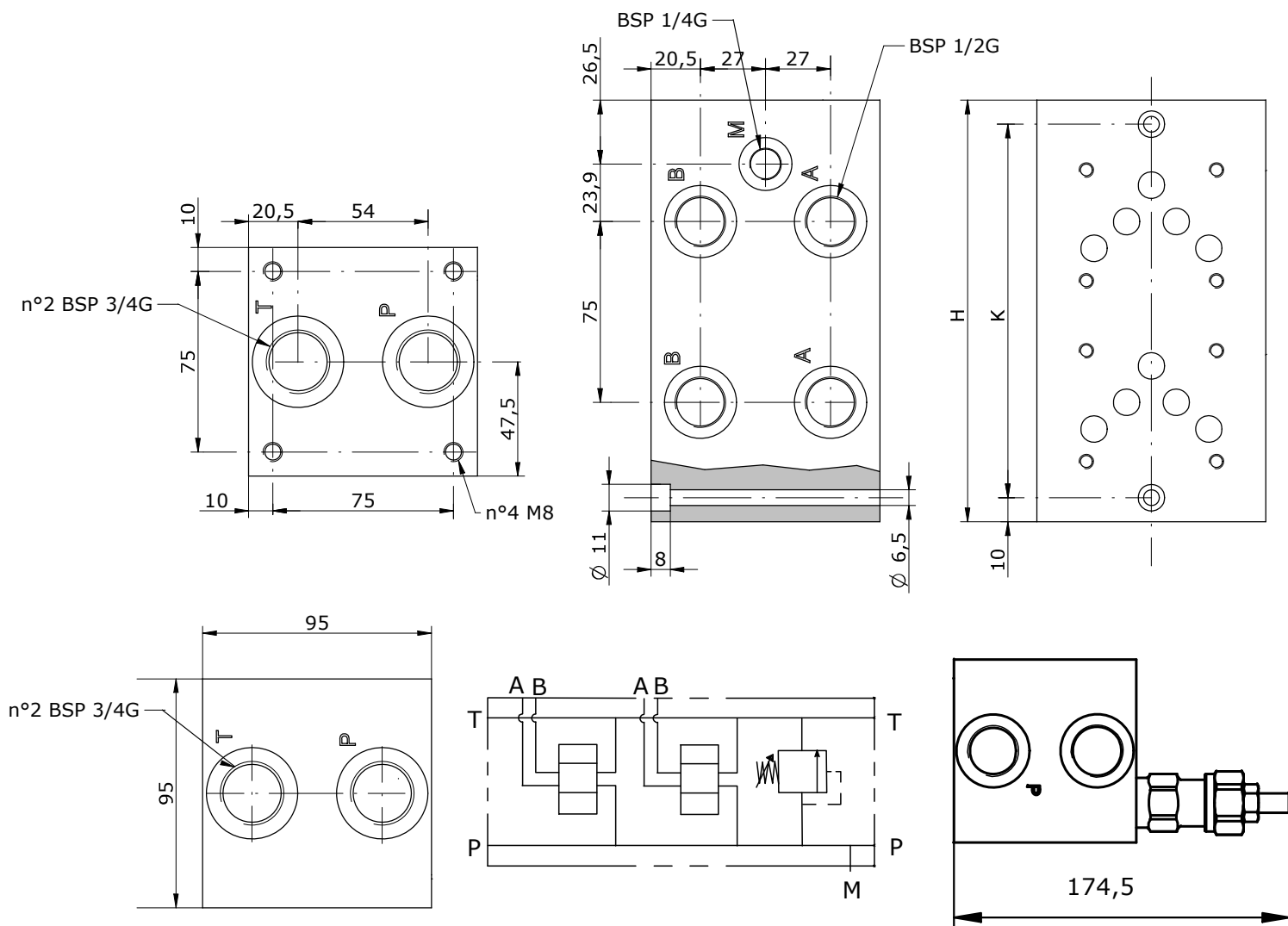
MONOBLOQUE

A-B LATERAL 1/2" BSP, P-T 3/4" BSP

PB2003 Placa Base 3 Estaciones Valv. Seg. 75-250BAR ACERO

PB2004 Placa Base 4 Estaciones Valv. Seg. 75-250BAR ACERO

PB2005 Placa Base 5 Estaciones Valv. Seg. 75-250BAR ACERO



POS.	01	02	03	04	05	06
H	100	175	250	325	400	475
K	84	159	234	309	384	459