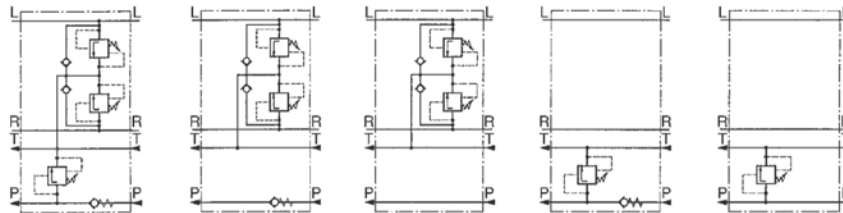


Válvula de control para orbitroles

Estas válvulas BKH fueron desarrolladas para proteger y completar a las bombas, cilindros y válvulas de dirección de golpes de presión, sobrepresiones, impactos y cavitaciones. Su integración con la válvula es muy fácil, económica y modular.

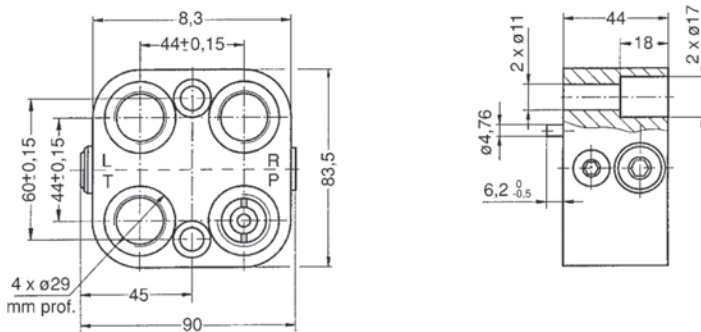
BKH1, BKHR BKH2 BKH3 BKH4 BKH5



ESPECIFICACIONES TÉCNICAS										
PARÁMETROS	TIPO									
	BKH1, BKHR			BKH2, BKH3		BKH4, BKH5				
CAUDAL (l/min)	80									
PRESIÓN (bar)	160									
PRES. VALV. DE ALIVIO (bar)	80	100	125	150	-	-	80	100	125	150
PRES. VALV. DE CHOQUE (bar)	140	160	180	200	200	240				
PESO (kg)	1,8; 2,3			1,8		1,8				

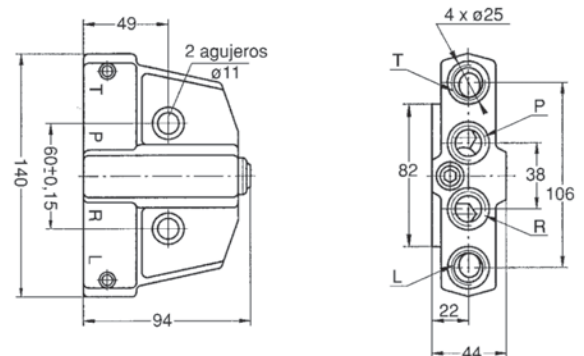
Dimensiones y Montaje - BKH1, 2, 3, 4

P, T, R, L: G1/2, 20 mm prof.



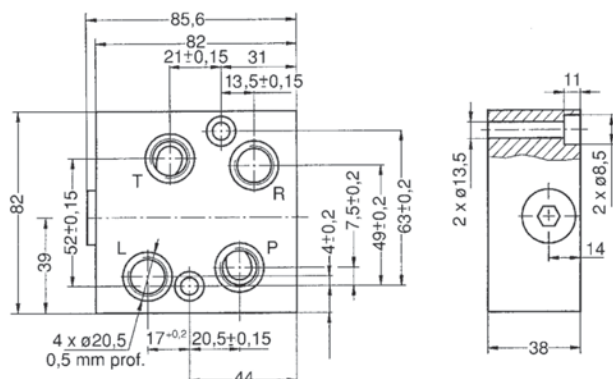
Dimensiones y Montaje - BKHR

P, T, R, L: M18 x 1,5 - 6H, 22 mm prof.
ø 3/4 - 16 UNF - 2B, 22 mm prof. (O'ring)



Dimensiones y Montaje - BKH5

P, T, R, L: M16 x 1,5 - 6H, 14 mm prof.



COMO PEDIR:

BKH1	-	100	-	M
-------------	---	------------	---	----------

BKH1, BKH2, BKH3
BKH4, BKHR, BKH5
PRESIÓN DE TRABAJO
(BAR) 80 100 125 500
SIN SÍMBOLO - VERSIONES SIN VÁLVULA DE ALIVIO
ROSCAS
SIN SÍMBOLO - ROSCAS SEGÚN NORMA - ISO 228
A - ROSCAS 7/8 O'RING UNF SEGÚN NORMA ANSI B 1,1
M - ROSCA MÉTRICA M 22 x 1,5 6H
SEGÚN NORMA ISO 262