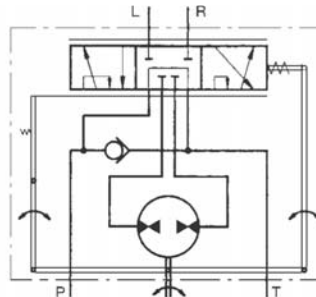


Válvula de dirección OTPB.../4

El nuevo diseño de los orbitales de dirección con distribución radial, incorpora dos placas de válvulas en el cuerpo que giran con el dosificador.

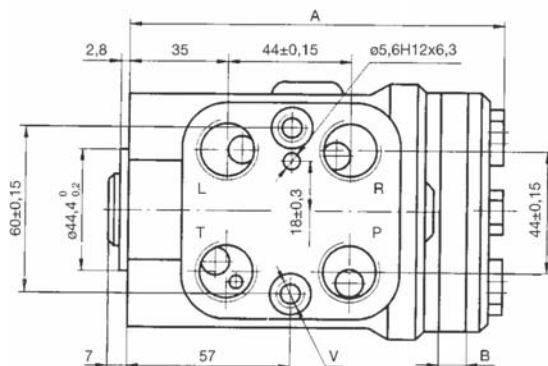


Centro abierto - Sin reacción
Versión 4 - OTPB.../4

También disponible OTPB.../3,
con centro abierto con reacción

PARÁMETROS	ESPECIFICACIONES TÉCNICAS															
	TIPO															
	OTPB 40/3	OTPB 50/3	OTPB 63/3	OTPB 80/3	OTPB 100/3	OTPB 125/3	OTPB 160/3	OTPB 200/3	OTPB 250/3	OTPB 320/3	OTPB 400/3	OTPB 500/4	OTPB 630/4	OTPB 800/4	OTPB 1000/4	
CILINDRADA (cm ³ /rev)	39,6	49,5	65,6	79,2	99,0	123,8	158,4	198	247,5	316,8	396	495	618,7	793	990	
CAUDAL (l/min)	4	6	9	12	17	24	30	40	50	63	80	100	140	100		
PRESIÓN (bar)	160															
MÁX. PRESIÓN CONTÍNUA EN LÍNEA T (bar)	20															
PAR MÁXIMO CON SERVO ASISTIDO (Nm)	6 (con PT max)															
PAR MÁXIMO SIN SERVO ASISTIDO (Nm)	120															
PESO (kg)	5,3	5,4	5,5	5,6	5,7	5,8	6,0	6,3	6,5	7,0	7,4	8,0	8,7	9,6	10,6	
DIMENSION A (mm)	128,9	130,3	132	134,3	137	140,3	145	150,3	157	166,3	177	193	209,3	232	256,9	
DIMENSION B (mm)	4	6	8	10	12,7	16	21	26	33	42	53	66	83	106	-	

Dimensiones y montaje



V: 2 x M10 x 1, 16 mm prof.
P, T, R, L: G½, 17 mm prof.
B: 4 x M10, 18 mm prof.

