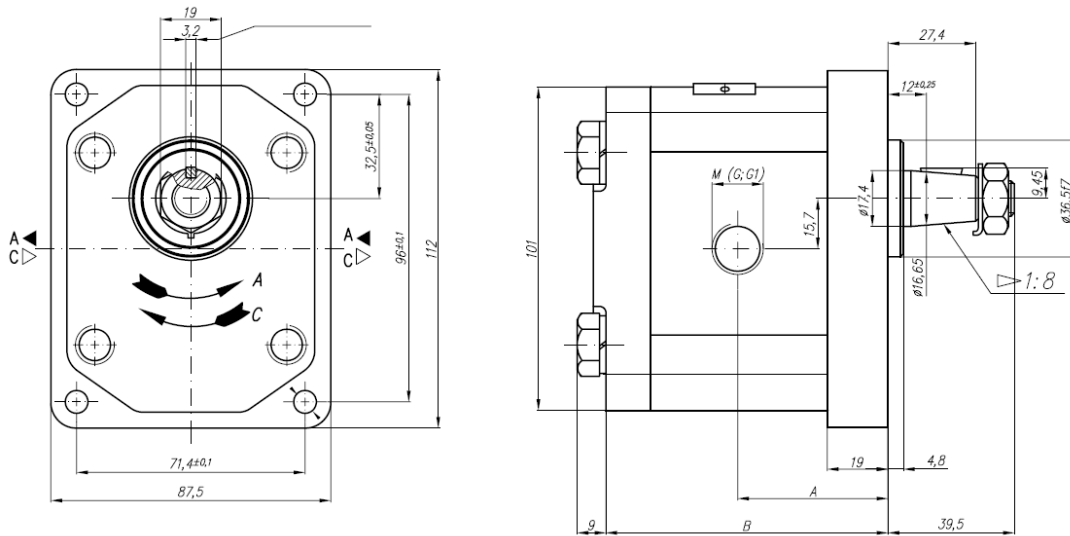




HIDRÁULICA  
ROGIMAR

### BOMBA ENGRANAJES GR.2 TAPAS HIERRO



### DATOS TÉCNICOS Y CARACTERÍSTICAS

CÓDIGO	DESCRIPCIÓN	cc	Q-1500rpm	P.MAX	RPM	DIMENSIONES			
						A	B	ENTRADA	SALIDA
B2001	STM-20-6,5-D-016G(HI)	4,5	6,5	250	3500	42,5	80	1/2	1/2
B2002	STM-20-6,5-I-016G(HI)	4,5	6,5	250	3500	42,5	80	1/2	1/2
B2003	STM-20-9-D-016G(HI)	6,3	9	250	3500	42,5	80	1/2	1/2
B2004	STM-20-9-I-016G(HI)	6,3	9	250	3500	42,5	80	1/2	1/2
B2005	STM-20-12-D-016G(HI)	8,2	12	250	3500	42,5	80	1/2	1/2
B2006	STM-20-12-I-016G(HI)	8,2	12	250	3500	42,5	80	1/2	1/2
B2007	STM-20-16-D-016G(HI)	11,3	16	250	3500	48	91,1	3/4	1/2
B2008	STM-20-16-I-016G(HI)	11,3	16	250	3500	48	91,1	3/4	1/2
B2009	STM-20-22-D-016G(HI)	15	22	250	2500	51	96,9	3/4	1/2
B2010	STM-20-22-I-016G(HI)	15	22	250	2500	51	96,9	3/4	1/2
B2011	STM-20-27-D-016G(HI)	19	27	200	2500	54	103,5	3/4	1/2
B2012	STM-20-27-I-016G(HI)	19	27	200	2500	54	103,5	3/4	1/2
B2013	STM-20-35-D-016G(HI)	22	33	180	2000	57	108,5	3/4	1/2
B2014	STM-20-35-I-016G(HI)	22	33	180	2000	57	108,5	3/4	1/2
B2017	STM-20-39-D-016G(HI)	25	38	160	2000	59,2	113,4	3/4	1/2
B2018	STM-20-39-I-016G(HI)	25	38	160	2000	59,2	113,4	3/4	1/2

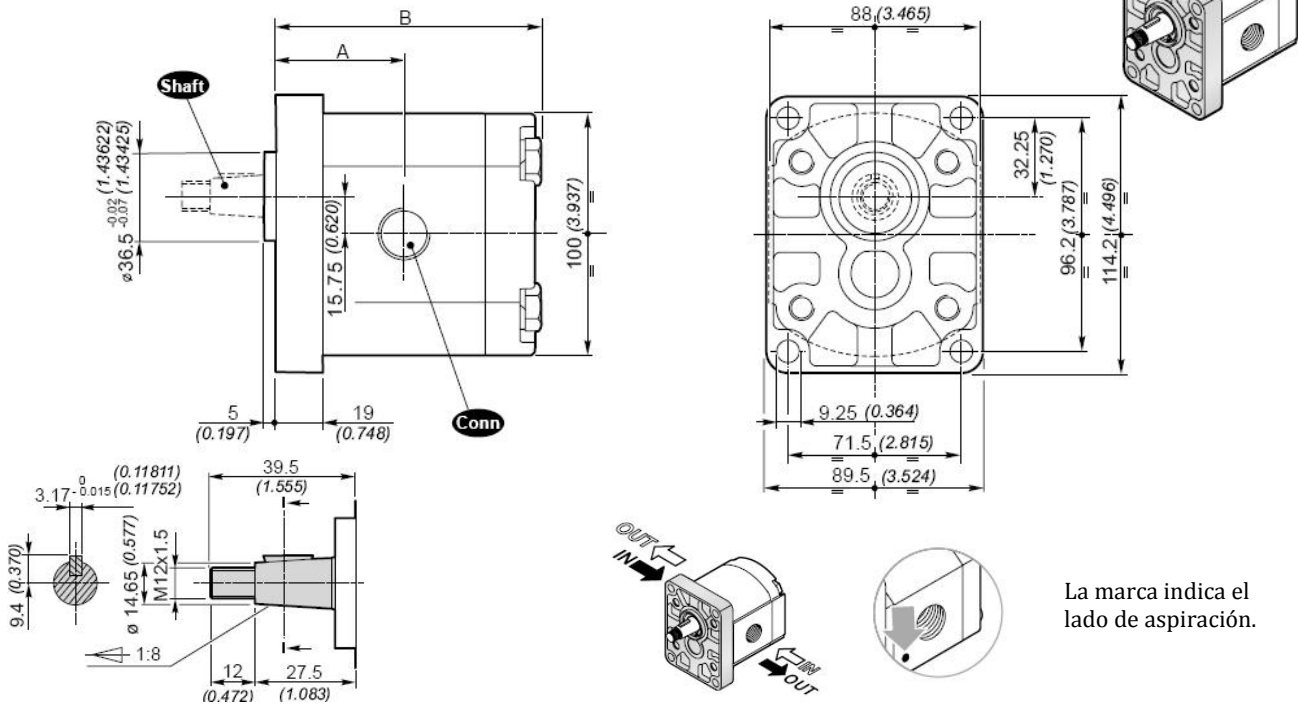
CÓDIGO RETEN: SK1022  
CÓDIGO KIT JUNTAS: SK10114



HIDRÁULICA  
ROGIMAR

Dimensioni / Dimensions

**BOMBA ENGRANAJES GR.2 PARA "TANDEM"**



**DATOS TÉCNICOS Y CARACTERÍSTICAS**

CÓDIGO	DESCRIPCIÓN	cc	Q-1500rpm	PRESIÓN		A	B	ASPIRACIÓN	PRESIÓN
				MAX	RPM			G	G
B20010	STM-20-6-D-016G	4	6	250	4000	44,4	93	½	½
B20020	STM-20-6-I-016G	4	6	250	4000	44,4	93	½	½
B20030	STM-20-9-D-016G	6	9	250	4000	46	96,3	½	½
B20040	STM-20-9-I-016G	6	9	250	4000	46	96,3	½	½
B20050	STM-20-12-D-016G	8	12	250	3500	48,1	100,5	½	½
B20060	STM-20-12-I-016G	8	12	250	3500	48,1	100,5	½	½
B20070	STM-20-16-D-016G	11	16	250	3500	50,2	104,6	¾	½
B20080	STM-20-16-I-016G	11	16	250	3500	50,2	104,6	¾	½
B20090	STM-20-22-D-016G	14	21	250	3500	52,7	109,6	¾	½
B20100	STM-20-22-I-016G	14	21	250	3500	52,7	109,6	¾	½
B20110	STM-20-27-D-016G	19	27	210	3300	57,3	118,8	¾	½
B20120	STM-20-27-I-016G	19	27	210	3300	57,3	118,8	¾	½
B20130	STM-20-35-D-016G	22,5	33	190	2800	59,8	123,8	¾	½
B20140	STM-20-35-I-016G	22,5	33	190	2800	59,8	123,8	¾	½
B20170	STM-20-39-D-016G	26	39	170	2500	62,7	129,6	¾	½
B20180	STM-20-39-I-016G	26	39	170	2500	62,7	129,6	¾	½

**BOMBAS SUMINISTRADAS ANTES: OCT2014**  
CÓDIGO RETEN: SK1022 (16,7X29X8)  
CÓDIGO KIT JUNTAS: SK10111

**BOMBAS SUMINISTRADAS DESDE DIC2014**  
CÓDIGO KIT JUNTAS: SK10111GL  
(Incluye retén)