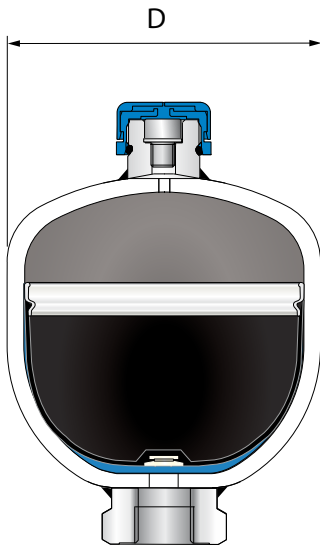
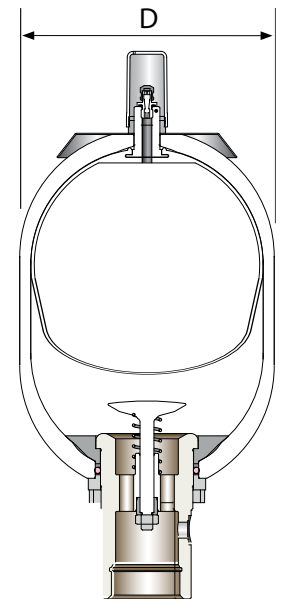


Abrazaderas de montaje con perfil de caucho para instalar acumuladores de pistón, acumuladores de vejiga y depósitos a presión. Están galvanizadas y pueden ser de acero inoxidable bajo petición.



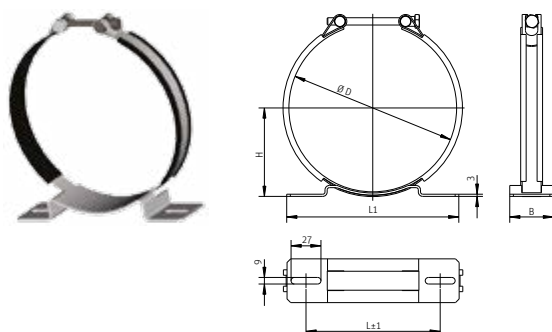
VOLUMEN (Litros)	PRESIÓN (BAR)	MODELO ACUMULADOR	DIAMETRO ACUMULADOR	REFERENCIA COLLARIN	DIAMETRO COLLARÍN
0,5	250	AH3041898	107	AR254021	105-120
0,75	210	AH3041933	121,5	AR4204002763	115-125
0,75	350	AH3041937	128,5	AR4204037158	127-136
1,0	210	AH3041940	136	AR4204037158	127-136
1,4	140	AH3041945	128,5	AR4204037158	127-136
1,4	250	AH3041953	152	AR4204037160	146-157
1,4	350	AH3041956	156	AR4204037160	146-157
2,0	250	AH3041968	156	AR4204037160	146-157
2,0	350	AH3041971	156	AR4204037160	146-157
2,8	250	AH3041978	169	AR254022	165-175
3,5	250	AH3041990	169	AR254022	165-175

FAMILIA	DIAMETRO	REFERENCIA COLLARIN	MEDIDA COLLARIN
ACS VEJIGA NO REPARABLE 330/350 BAR	117	AR254021	105-120 ¹
ACSL VEJIGA NO REPARABLE 210/250 BAR	111	AR254021	105-120 ¹
VEJIGA REPARABLE 1, 2'5 Y 5 LITROS	114	AR254021	105-120 ¹
VEJIGA REPARABLE 4, 6 Y 10 LITROS REFORZADO	167	AR4204014669	160-175 ²
VEJIGA REPARABLE 10 A 50 LITROS	220	AR254007	215-230 ²



Acculight

Imag. 1



Bridas tensoras, dos elementos

Imag. 2

