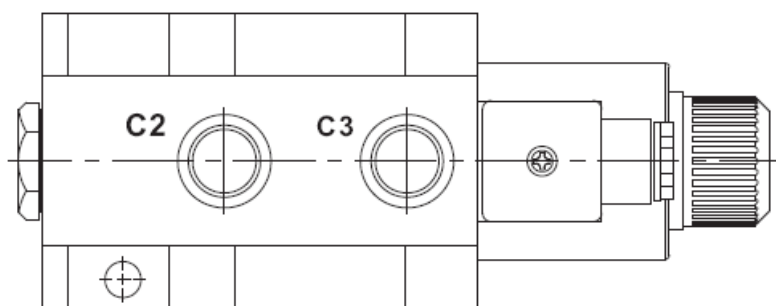


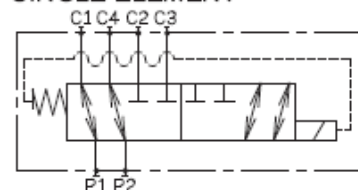


HIDRÁULICA  
ROGIMAR

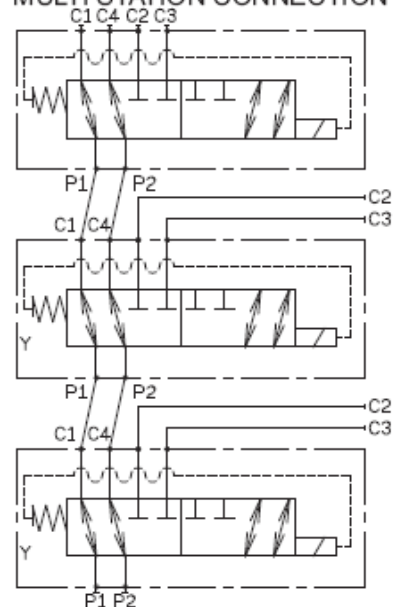
## DESVIADORAS KV-06 3/8



### SINGLE ELEMENT



### MULTI STATION CONNECTION



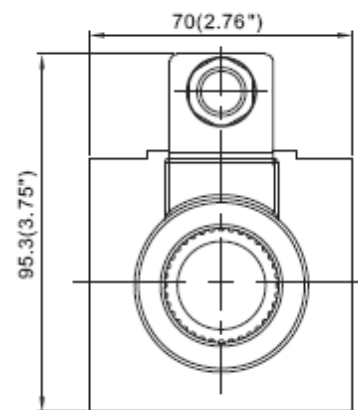
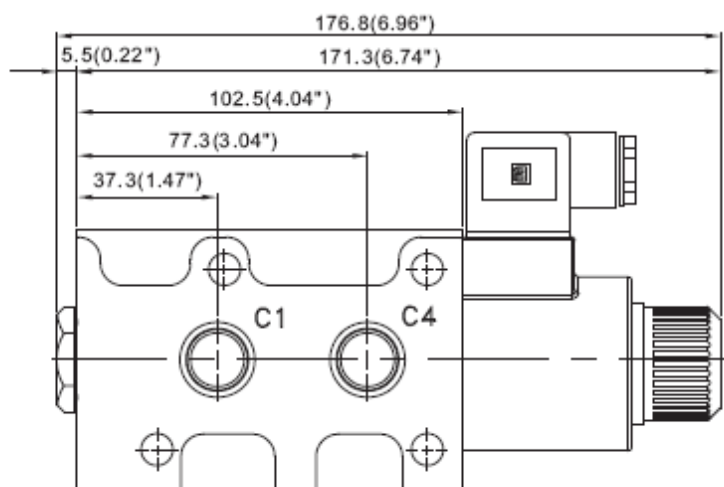
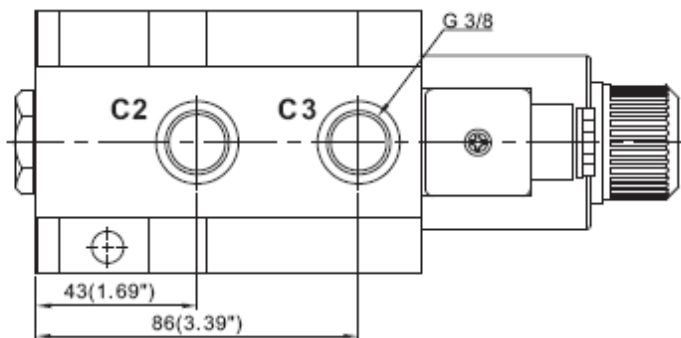
| MODELO                    | PRESIÓN MAX. | CAUDAL MÁXIMO        |
|---------------------------|--------------|----------------------|
| W_KV-06                   | 250 BAR      | 40 Lpm               |
| TIPO DE FLUIDO            |              | ISO VG 32, 46, 68    |
| VISCOSIDAD                |              | 10-400 (59-1854 SSU) |
| TEMPERATURA DE TRABAJO °C |              | -15° – 70°           |

- Desviadora de 6 vías tamaño 3/8".
- Disponible en 12VCC, 24VCC, 220VCA ó 24VCA
- Posibilidad de montar hasta conjuntos de 7 unidades.



HIDRÁULICA  
ROGIMAR

DIMENSIONES:

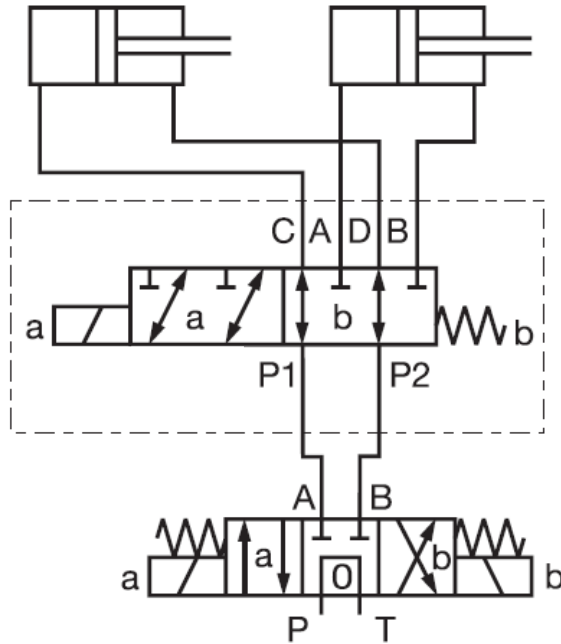




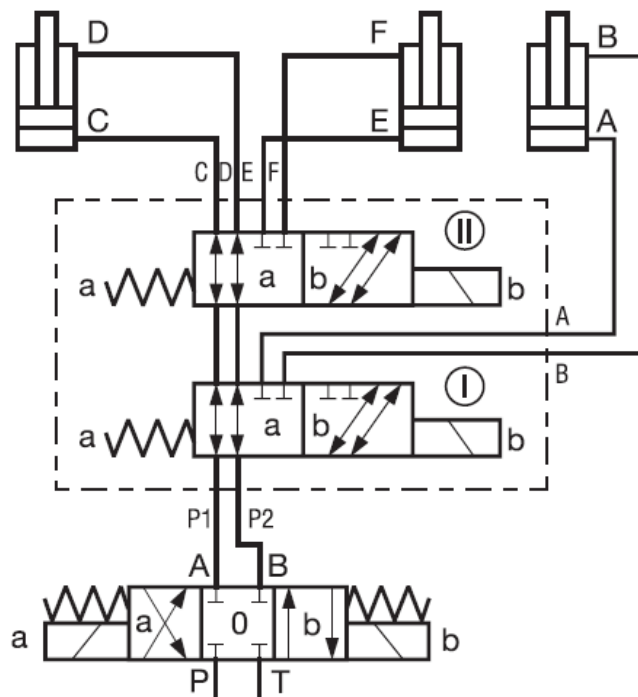
HIDRÁULICA  
ROGIMAR

## EJEMPLOS APLICACIONES DESVIADORAS

### SIMPLE 1 ELEMENTO:



### MULTIPLE 2 ELEMENTOS\*\*:



\*\*POSIBILIDAD DE SUMINISTRAR HASTA CONJUNTOS DE 7 ELEMENTOS.