

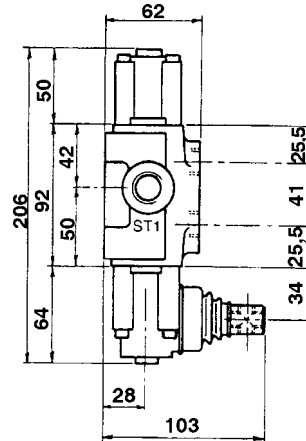
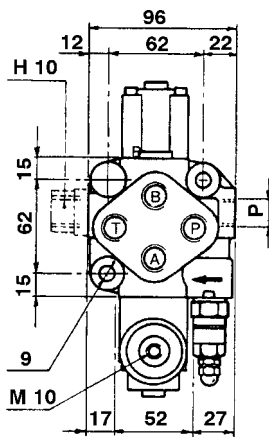
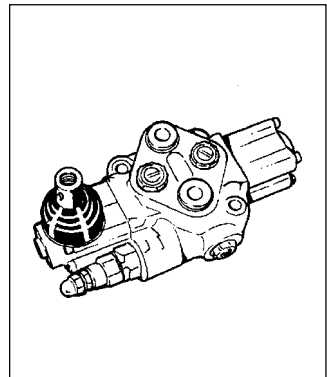
Distribuidor mono-block de una sola corredera Singel mono-block one spool

Tipo STM 21R
Type STM 21R

CARACTERÍSTICAS.- El distribuidor STM 21R es un distribuidor mono-block de una sola corredera. Fabricado en cuerpo de fundición y con las siguientes características.

Principales características/ Main characteristics

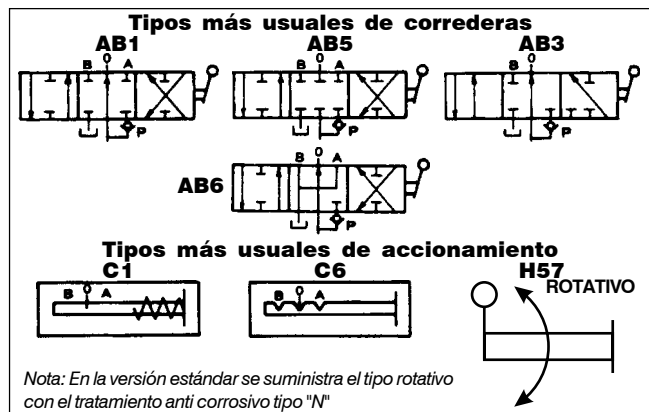
Caudal Nominal	45 l/min	Nominal flow rate	45 l/min
Presión Máxima de trabajo	300 bar	MAX working pressure	300 bar
Contra presión máxima en el retorno	80 bar	MAX exit backpressure	80 bar
Válvula de máxima tarable		Pressure relief adjustable valve	
Válvula antirretorno en línea		Single-acting check valve	
Desplazamiento negativo de la corredera		Spool negative filling	
Temperatura de trabajo	Min. -10° C Max. 80° C	Working temperature	Min. -10° C Max. 80° C
Fugas max. Corredera a 100 bar (50° C Visc. 27 CST)	18 ml/min.	MAX spool blowby at 100 bar (Temp. 50° C Visc. 27 CST)	18 ml/min.
Peso	3,200 Kg	Weight	3.200 Kg



REFERENCIA TYPE	Tipo de distribuidor	CÓDIGO CODE
STM 21R 3/8 AB1 C1	Doble efecto	EB110001
STM 21R 3/8 AB5 C1	Centro cerrado	EB110003
STM 21R 3/8 AB3 C1	Simple efecto	EB110006
STM 21R 3/8 AB1 H57	Rotativo Marino	EB11000R
STM 21R 12 AB1 C1	Doble efecto	EB120001
STM 21R 12 AB5 C1	Centro cerrado	EB120003
STM 21R 12 AB3 C1	Simple efecto	EB120006
STM 21R 12 AB1 H57	Rotativo Marino	EB12000R

Roscas disponibles / Available threads

Standard		Sobre pedido / On demand		
P	3/8 BSP	3/8-18NPT	1/2 BSP	18x1,5
A-B	3/8 BSP	3/8-18NPT	1/2 BSP	18x1,5
T	3/8 BSP	3/8-18NPT	1/2 BSP	18x1,5
ST1	1/2 BSP	1/2" BSP	1/2 BSP	1/2 BSP



CÓMO PEDIR / HOW TO ORDER

STM-21R-**-***-**-ST1-(N)

MARCA

MODELO

21R → MODELO 21R

TAMAÑO

38 → 3/8 12 → 1/2

TIPO DE CORREDERA

(ver página 13)

TRATAMIENTO ESPECIAL

N → NAVAL (DACROMET - NICRON)

TAPÓN DE CONT. DE PRESIÓN

TIPO DE ACCIONAMIENTO

(ver página 12)

Catálogo técnico nº 2. Rogimar SA se reserva el derecho de hacer cualquier tipo de cambio y puesta al día sin aviso de ningún tipo.

Technical catalogue nº 2. Any specification in this catalogue is not binding and can be modified without any notice.

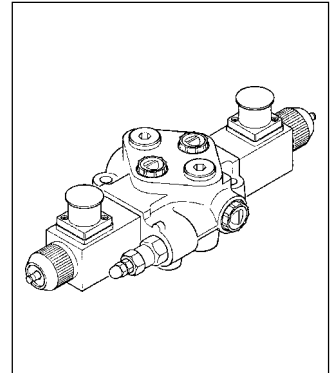
Distribuidor mono-block de una sola corredera
(Mando eléctrico directo 12 y 24 v. cc.)

Tipo STM 21R

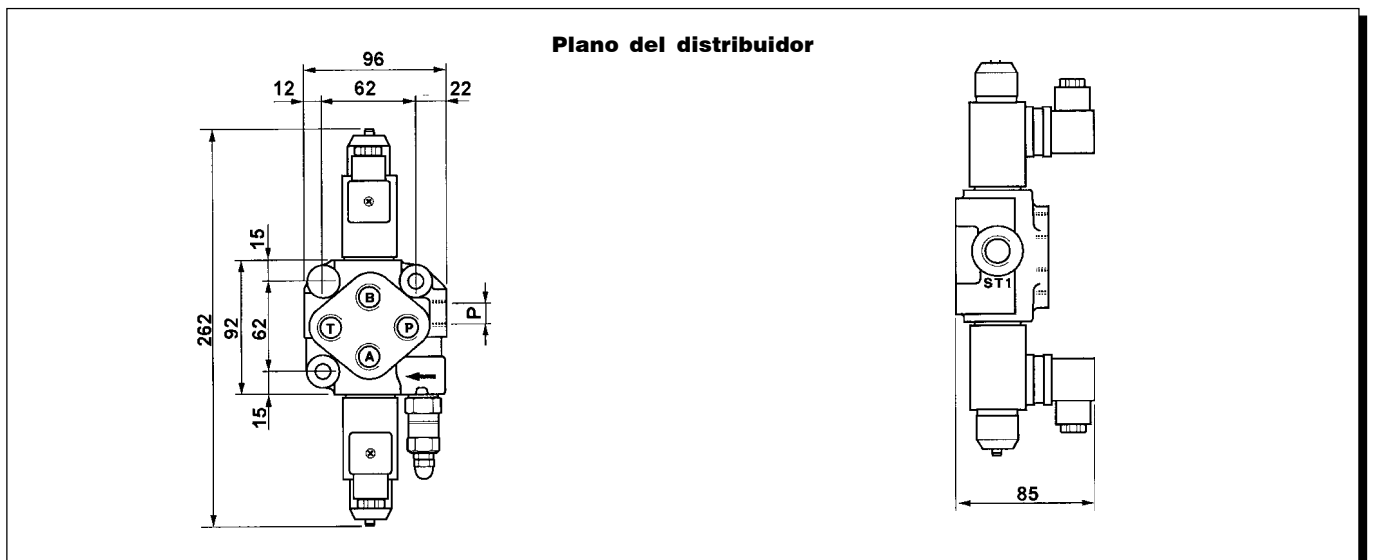
Singel mono-block one spool
(Electric drive, 12-24 v (direct))

Type STM 21R

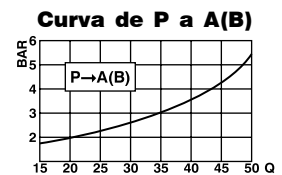
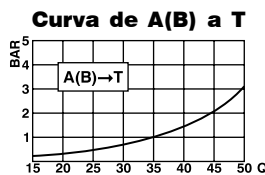
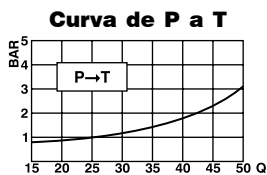
CARACTERÍSTICAS.- El distribuidor STM 21R con mando eléctrico directo es de características similares al standard manual.
Para trabajos en zonas límites de "P" y "Q" rogamos su consulta.



REFERENCIA TYPE	Tipo de distribuidor	CÓDIGO CODE
STM-21R-38-AB1-H70	12 Voltios mando eléctrico 3/8	
STM-21R-38-AB1-H71	24 Voltios mando eléctrico 3/8	
STM-21R-12-AB1-H70	12 Voltios mando eléctrico 1/2	
STM-21R-12-AB1-H71	24 Voltios mando eléctrico 1/2	



Las curvas indicadas de AP corresponden a distribuidores manuales, para accionamiento eléctrico CONSULTAR.



CÓMO PEDIR / HOW TO ORDER

STM-21R--***-**-ST1-(N)**

MARCA

MODELO

21R → MODELO 21R

TAMAÑO

38 → 3/8 12 → 1/2

TIPO DE CORREDERA

(ver página 13)

TRATAMIENTO ESPECIAL

N → NAVAL (DACROMET - NICRON)

TAPÓN DE CONT. DE PRESIÓN

TIPO DE ACCIONAMIENTO

H 70 → 12 v. cc. H 71 → 24 v. cc.

Nota: En la versión estándar se suministra el tipo rotativo con el tratamiento anti corrosivo tipo "N"

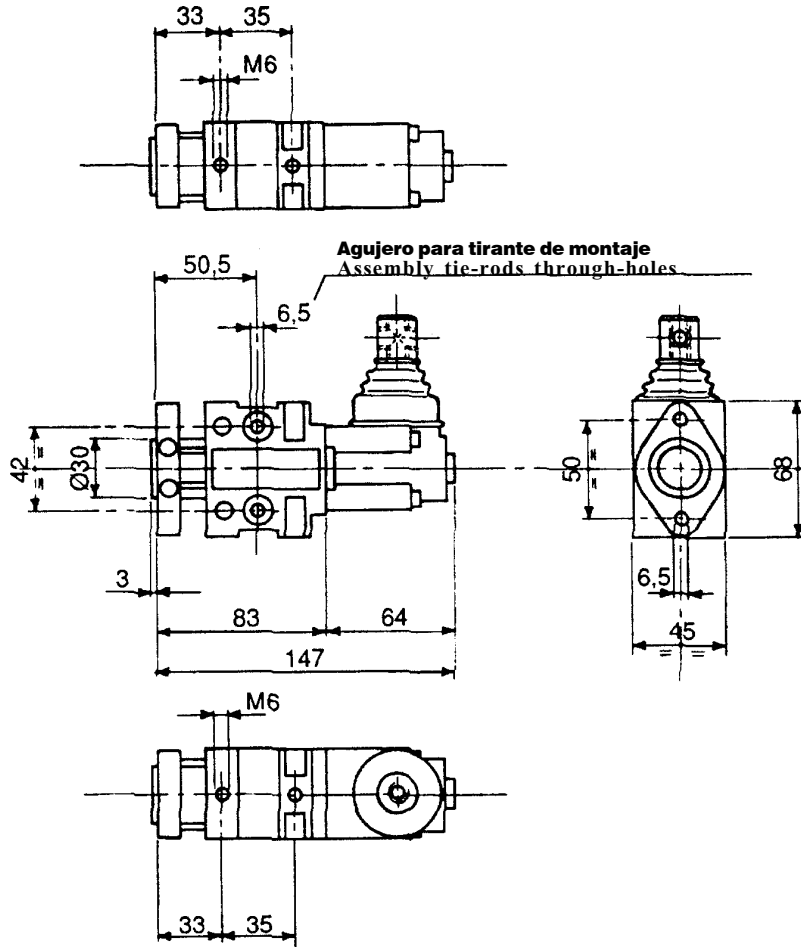
Catálogo técnico nº 2. Rogimar SA se reserva el derecho de hacer cualquier tipo de cambio y puesta al día sin aviso de ningún tipo.
Technical catalogue nº 2. Any specification in this catalogue is not binding and can be modified without any notice.

ESQUEMA DIAGRAM	TIPOS DE ACCIONAMIENTO TYPE OF SPOOL DRIVE	STM 3	STM 21R	STM 250	STM 300	STM 700	STM 5C	STM 42C	STM 12C
	C1 3 posiciones centraje por muelle 3-Position spring return to center	*	*	*	*	*	*	*	*
		38	50	38	50	50	38	50	50
	C2 3 posiciones retorno al centro posiciones fijas en A y B 3-Position spring return to center stop in A and B	*	*	*	*	*	*	*	*
		72	92	72	92	92	72	92	92
	C3 3 posiciones fijas en A 3-Position spring return to center stop in A	*	*	*	*	*	*	*	*
		72	92	72	92	92	72	92	92
	C4 3 posiciones fijas en B 3-Position spring return to center stop in B	*	*	*	*	*	*	*	*
		72	50	72	50	92	72	92	92
	C5 4 posiciones centraje por muelles 1ª a 4ª posición fija 4-Position spring return to center floating stop in 4th pos.		*	*	*	*	*	*	*
			92	72	92	92	72	92	92
	C6 3 posiciones fijas Stop in the 3 position	*	*	*	*	*	*	*	*
		38	50	38	50	50	38	50	50
	C7 Posiciones fijas en A y O Stop in the 2 position in A and O	*	*	*	*	*	*	*	*
		38	50	38	50	50	38	50	50
	C8 Posiciones fijas en B y O Stop in the 2 position in B and O	*	*	*	*	*	*	*	*
		38	50	38	50	50	38	50	50
	C9 Retorno por muelle a la posición B Spring return to position B	*	*	*	*	*	*	*	*
		38	50	38	50	50	38	50	50
	C10 Retorno por muelle a la posición A Spring return to position A	*	*	*	*	*	*	*	*
		72	92	72	92	92	72	92	92
	C11 Posición A, retorno por muelle a la posición O Position A, spring return to position O	*	*	*	*	*	*	*	*
		38	50	38	50	50	38	50	50
	C12 Posición B, retorno por muelle a la posición O Position B, spring return to position O	*	*	*	*	*	*	*	*
		38	50	38	50	50	38	50	50
	C13 4 posiciones fijas Stop in the 4 position		*	*	*	*	*	*	*
			50	38	50	50	38	50	50
	C14 2 posiciones extremas fijas 2-Position stop in A and B	*	*	*	*	*	*	*	*
		38	50	38	50	50	38	50	50

Catálogo técnico nº 2. Rogimar SA se reserva el derecho de hacer cualquier tipo de cambio y puesta al día sin aviso de ningún tipo.
Technical catalogue nº 2. Any specification in this catalogue is not binding and can be modified without any notice.

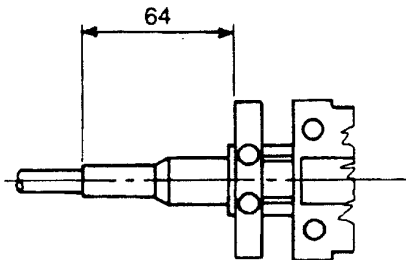
ESQUEMA DIAGRAM	TIPOS DE CORREDERAS SPOOL DRIVE	STM	STM	STM	STM	STM	STM	STM	STM
		3	21R	250	300	700	5C	42C	12C
	AB1 3 posiciones doble accionamiento 3-Position double-acting	•	•	•	•	•	•	•	•
	AB2 3 posiciones simple efecto servicio en A 3-Position single-acting service in A	•	•	•	•	•	•	•	•
	AB3 3 posiciones simple efecto servicio en B 3-Position single-acting service in B	•	•	•	•	•	•	•	•
	AB4 4 posiciones doble efecto posición flotante 4ª posición 4-Position double-acting with floating 4th position		•	•	•	•	•	•	•
	AB5 3 posiciones doble accionamiento centro cerrado 3-Position double-acting with no passage in O	•	•	•	•	•	•	•	•
	AB6 3 posiciones doble accionamiento A y B a tanque 3-Position double-acting A and B to tank	•	•	•	•	•	•	•	•
	AB7 3 posiciones doble accionamiento A a tanque B cerrado 3-Position double-acting A to tank, lock in B	•	•	•	•	•	•	•	•
	AB8 3 posiciones doble accionamiento B a tanque A cerrado 3-Position double-acting B to tank, lock in A	•	•	•	•	•	•	•	•
	AB9 3 posiciones doble accionamiento O cerrado A y B a tanque 3-Position double-acting no passage in O, A and B to tank	•	•	•	•	•	•	•	•
	AB10 3 posiciones doble accionamiento serie 3-Position double-acting series				•	•	•	•	•
	AB11 3 posiciones doble accionamiento velocidad rápida 3-Position quick double-acting	•			•	•	•	•	•
	AB13 2 posiciones simple efecto servicio en A 2-Position single-acting service in A	•	•	•	•	•	•	•	•
	AB14 2 posiciones simple efecto 2-Position single-acting service in B	•	•	•	•	•	•	•	•

Catálogo técnico nº 2. Rogimar SA se reserva el derecho de hacer cualquier tipo de cambio y puesta al día sin aviso de ningún tipo.
Technical catalogue nº 2. Any specification in this catalogue is not binding and can be modified without any notice.



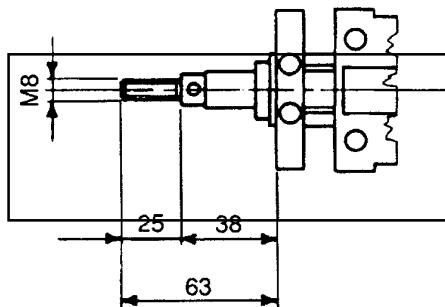
C.D.F.

Mando a distancia flexible carrera, mm 13+13
Remote control hose, mm 13+13 travel



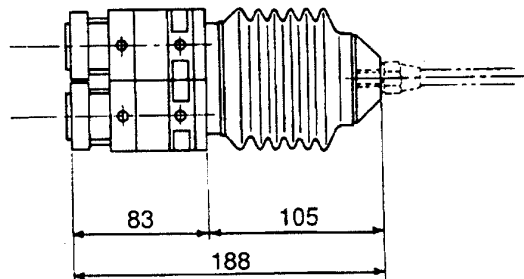
C.D.R.

Mando a distancia rigido carrera, mm 13+13
Stiff remote control, mm 13+13 travel



C.D.F. - C.D.R.

Versión joystick carrera, mm 9+9
Joystick control version H16, mm 9+9 travel



ESQUEMA DIAGRAM	TIPOS DE ACCIONAMIENTO TYPE OF SPOOL DRIVE	STM 3	STM 21R	STM 250	STM 300	STM 700	STM 5C	STM 42C	STM 12C
	C1 3 posiciones centraje por muelle 3-Position spring return to center	*	*	*	*	*	*	*	*
		38	50	38	50	50	38	50	50
	C2 3 posiciones retorno al centro posiciones fijas en A y B 3-Position spring return to center stop in A and B	*	*	*	*	*	*	*	*
		72	92	72	92	92	72	92	92
	C3 3 posiciones fijas en A 3-Position spring return to center stop in A	*	*	*	*	*	*	*	*
		72	92	72	92	92	72	92	92
	C4 3 posiciones fijas en B 3-Position spring return to center stop in B	*	*	*	*	*	*	*	*
		72	50	72	50	92	72	92	92
	C5 4 posiciones centraje por muelles 1ª a 4ª posición fija 4-Position spring return to center floating stop in 4th pos.		*	*	*	*	*	*	*
			92	72	92	92	72	92	92
	C6 3 posiciones fijas Stop in the 3 position	*	*	*	*	*	*	*	*
		38	50	38	50	50	38	50	50
	C7 Posiciones fijas en A y O Stop in the 2 position in A and O	*	*	*	*	*	*	*	*
		38	50	38	50	50	38	50	50
	C8 Posiciones fijas en B y O Stop in the 2 position in B and O	*	*	*	*	*	*	*	*
		38	50	38	50	50	38	50	50
	C9 Retorno por muelle a la posición B Spring return to position B	*	*	*	*	*	*	*	*
		38	50	38	50	50	38	50	50
	C10 Retorno por muelle a la posición A Spring return to position A	*	*	*	*	*	*	*	*
		72	92	72	92	92	72	92	92
	C11 Posición A, retorno por muelle a la posición O Position A, spring return to position O	*	*	*	*	*	*	*	*
		38	50	38	50	50	38	50	50
	C12 Posición B, retorno por muelle a la posición O Position B, spring return to position O	*	*	*	*	*	*	*	*
		38	50	38	50	50	38	50	50
	C13 4 posiciones fijas Stop in the 4 position		*	*	*	*	*	*	*
			50	38	50	50	38	50	50
	C14 2 posiciones extremas fijas 2-Position stop in A and B	*	*	*	*	*	*	*	*
		38	50	38	50	50	38	50	50

Catálogo técnico nº 2. Rogimar SA se reserva el derecho de hacer cualquier tipo de cambio y puesta al día sin aviso de ningún tipo.
Technical catalogue nº 2. Any specification in this catalogue is not binding and can be modified without any notice.

ESQUEMA DIAGRAM	TIPOS DE CORREDERAS SPOOL DRIVE	STM	STM	STM	STM	STM	STM	STM
		3	21R	250	300	700	5C	42C
	AB1 3 posiciones doble accionamiento 3-Position double-acting	•	•	•	•	•	•	•
	AB2 3 posiciones simple efecto servicio en A 3-Position single-acting service in A	•	•	•	•	•	•	•
	AB3 3 posiciones simple efecto servicio en B 3-Position single-acting service in B	•	•	•	•	•	•	•
	AB4 4 posiciones doble efecto posición flotante 4ª posición 4-Position double-acting with floating 4th position		•	•	•	•	•	•
	AB5 3 posiciones doble accionamiento centro cerrado 3-Position double-acting with no passage in O	•	•	•	•	•	•	•
	AB6 3 posiciones doble accionamiento A y B a tanque 3-Position double-acting A and B to tank	•	•	•	•	•	•	•
	AB7 3 posiciones doble accionamiento A a tanque B cerrado 3-Position double-acting A to tank, lock in B	•	•	•	•	•	•	•
	AB8 3 posiciones doble accionamiento B a tanque A cerrado 3-Position double-acting B to tank, lock in A	•	•	•	•	•	•	•
	AB9 3 posiciones doble accionamiento O cerrado A y B a tanque 3-Position double-acting no passage in O, A and B to tank	•	•	•	•	•	•	•
	AB10 3 posiciones doble accionamiento serie 3-Position double-acting series				•	•	•	•
	AB11 3 posiciones doble accionamiento velocidad rápida 3-Position quick double-acting	•			•	•	•	•
	AB13 2 posiciones simple efecto servicio en A 2-Position single-acting service in A	•	•	•	•	•	•	•
	AB14 2 posiciones simple efecto 2-Position single-acting service in B	•	•	•	•	•	•	•

Catálogo técnico nº 2. Rogimar SA se reserva el derecho de hacer cualquier tipo de cambio y puesta al día sin aviso de ningún tipo.
Technical catalogue nº 2. Any specification in this catalogue is not binding and can be modified without any notice.