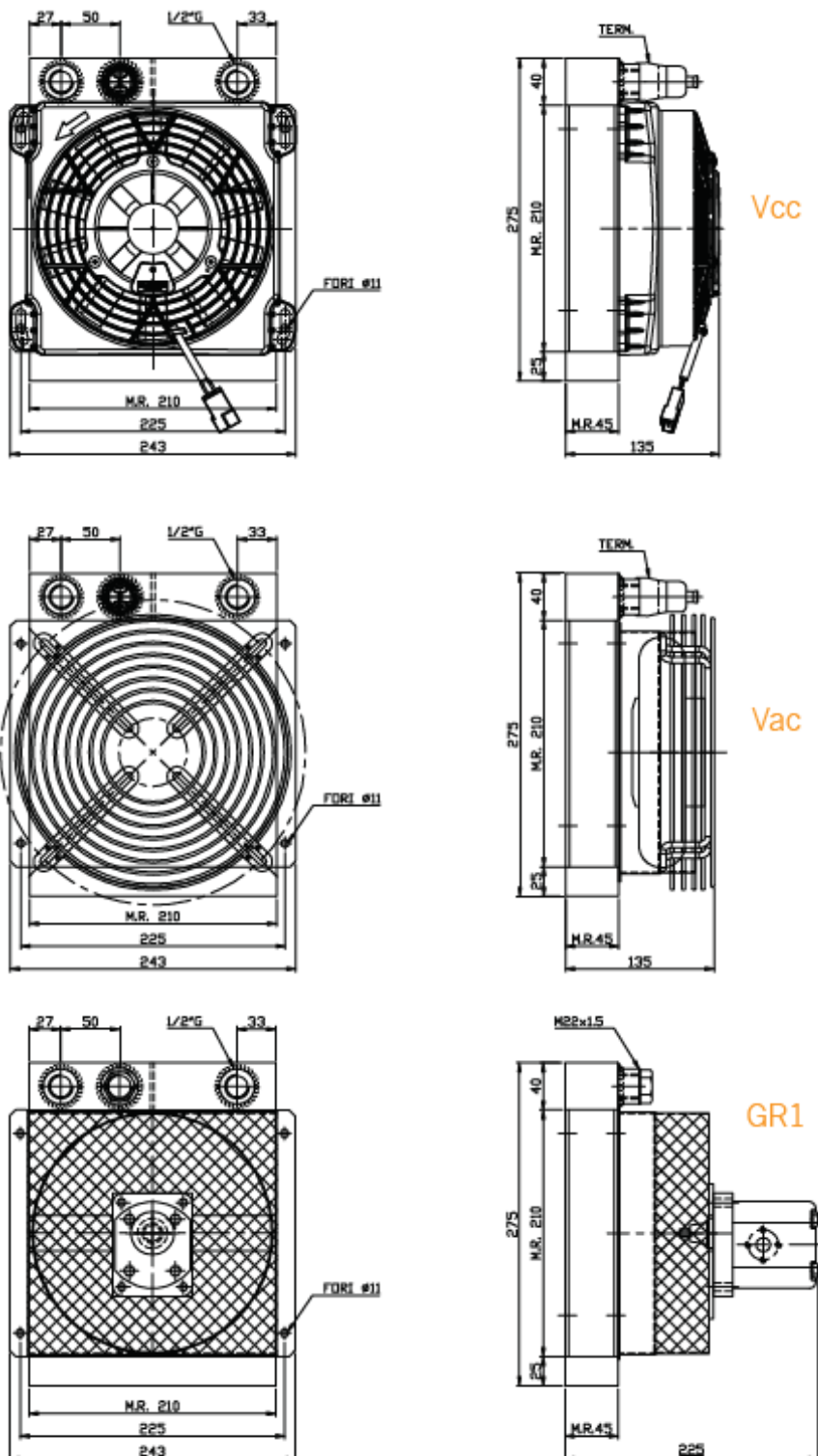




HIDRÁULICA
ROGIMAR

REFRIGERADOR RAL 40/1 5-45 L/min.
CODE: RAL40012 / RAL40010 / RAL40011




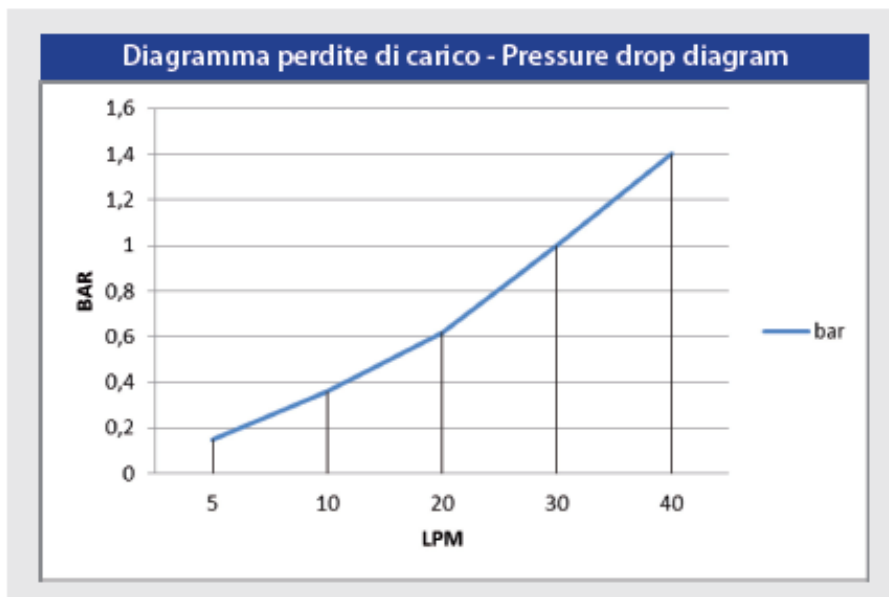
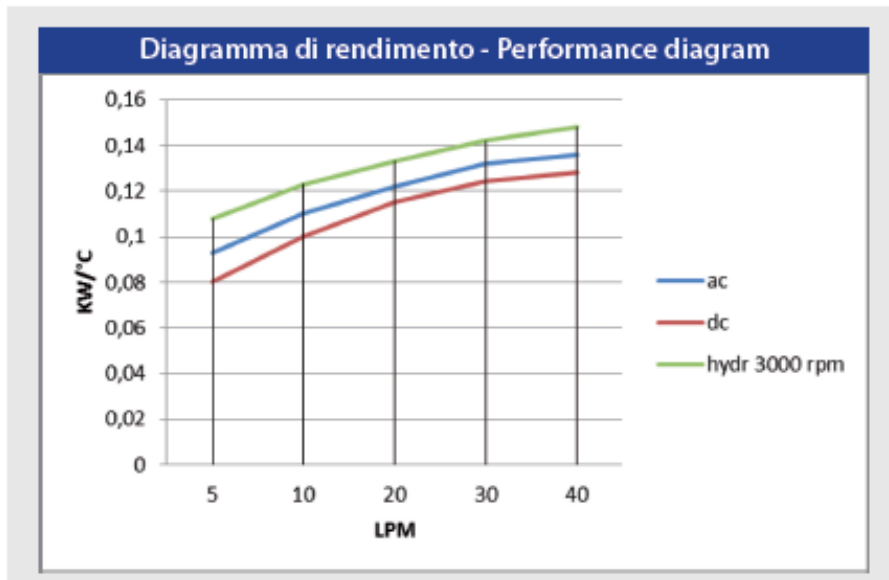


HIDRÁULICA
ROGIMAR

REFRIGERADOR RAL 40/1 5-45 L/min.
CODE: RAL40012 / RAL40010 / RAL40011

RAL40/1

Tensione - Voltage	Assorbimento/Current	Portata aria - air flow	Protezione - Protection	Ø
V	A	m ³ /h	IP	mm
12	6,2	630	68	190
24	3,1	630	68	190
230 Hz 50/60	0,30/0,34	890/990	44	200
230/400 Hz 50/60	0,29-0,17/0,23-0,13	890/990	44	200
Predisposizione GR1 - Prepared for GR1			/	190

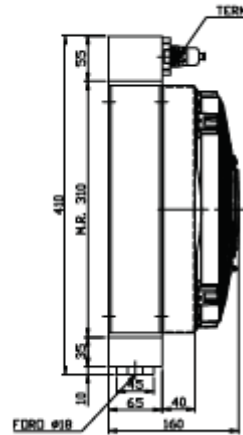
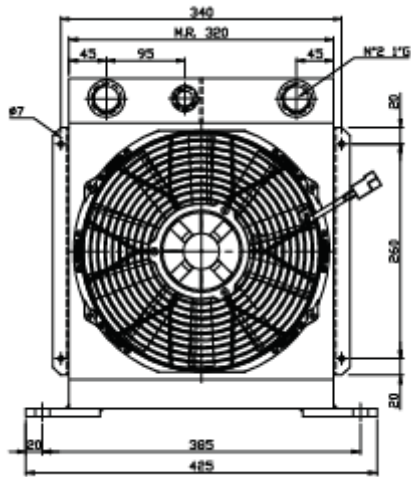


Portata olio - Oil flow: 5-40 lt/1'

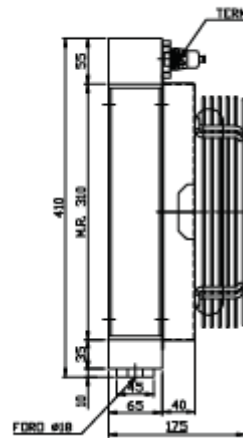
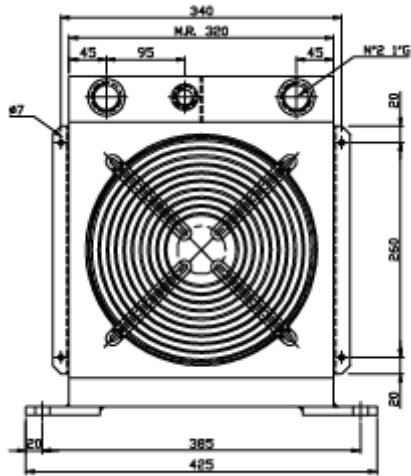


HIDRÁULICA
ROGIMAR

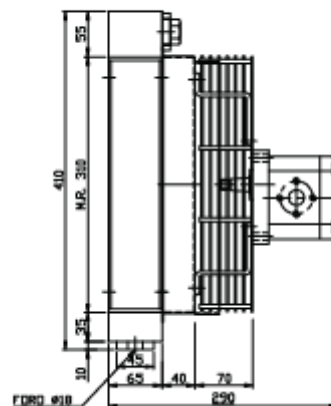
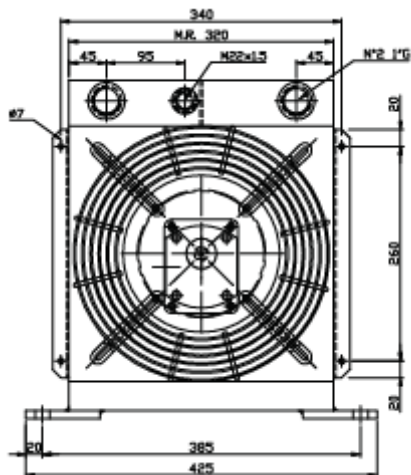
REFRIGERADOR RAL 60/B 25-90 L/min.
CODE: RAL60000 / RAL60001 / RAL60002



Vcc



Vac




GR2

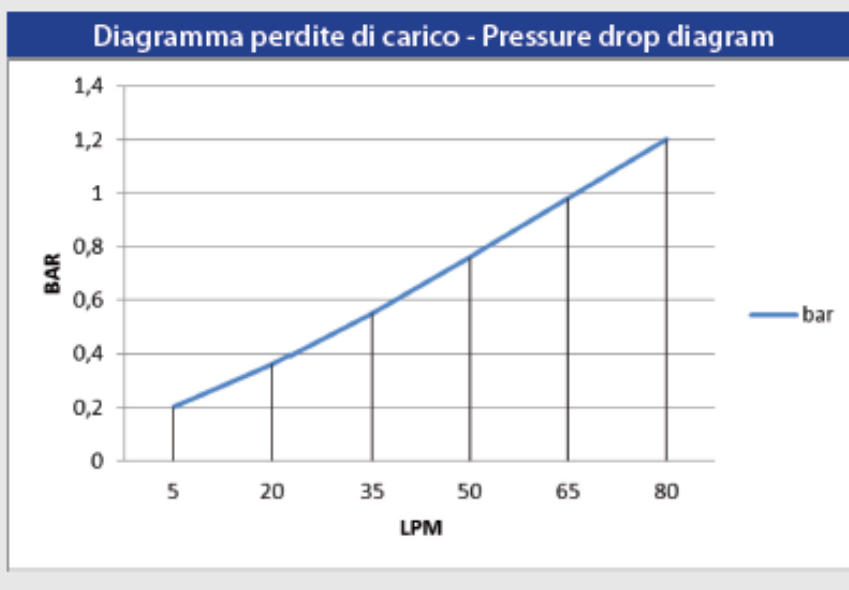
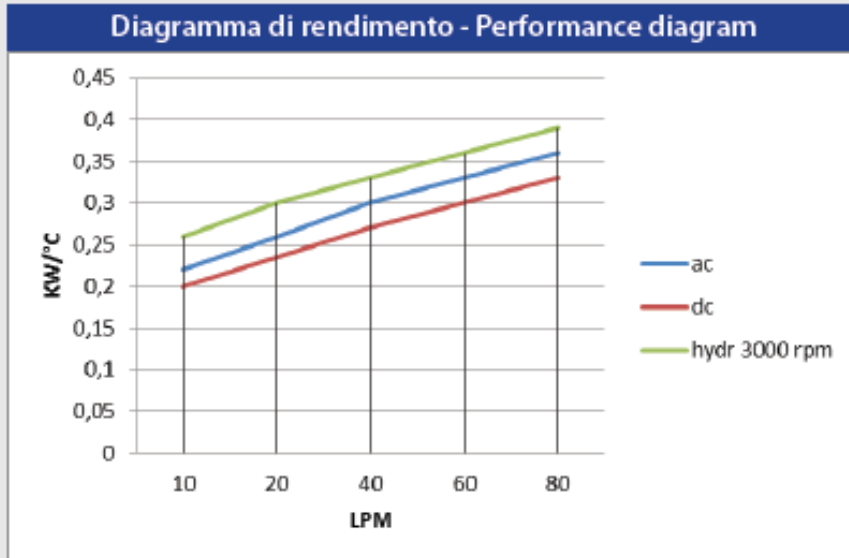


HIDRÁULICA
ROGIMAR

REFRIGERADOR RAL 60/B 25-90 L/min.
CODE: RAL60000 / RAL60001 / RAL60002

RAL60/B

Tensione - Voltage	Assorbimento/Current	Portata aria - air flow	Protezione - Protection	Ø
V	A	m ³ /h	IP	mm
12	7,8	1290	68	280
24	3,9	1270	68	280
230 Hz 50/60	0,51/0,66	1820/1970	44	250
230/400 Hz 50/60	0,34-0,20/0,40-0,23	1830/1950	44	250
Predisposizione GR2 - Prepared for GR2			/	280

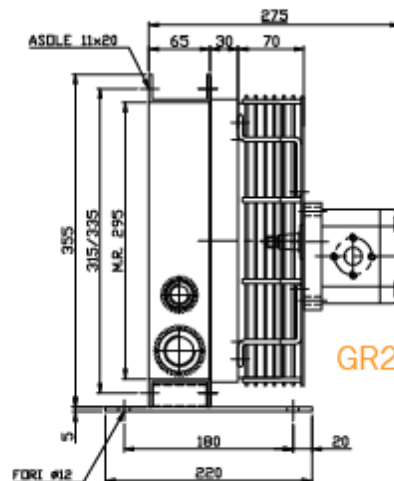
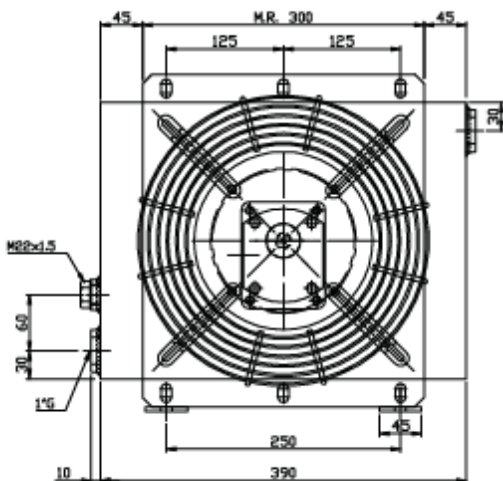
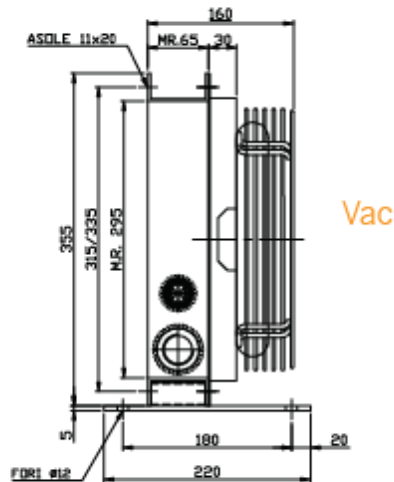
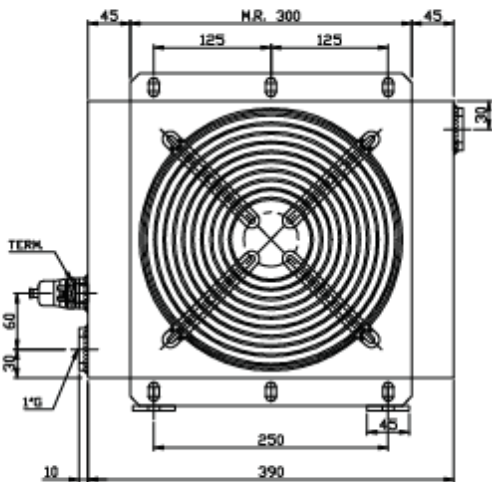
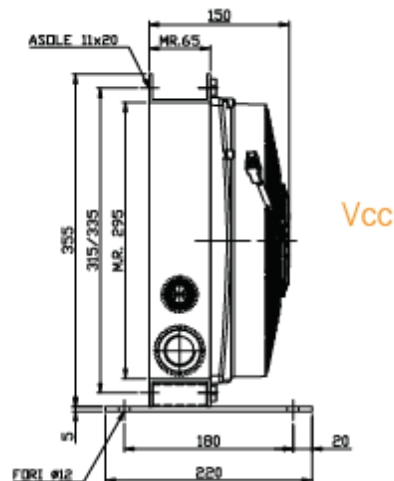
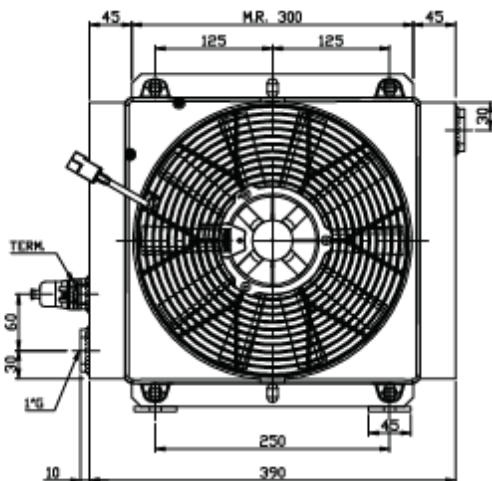


Portata olio - Oil flow: 5-80 lt/1'



HIDRÁULICA
ROGIMAR

REFRIGERADOR RAL 30/3 20-150 L/min.
CODE: RAL30030 / RAL30031 / RAL30032




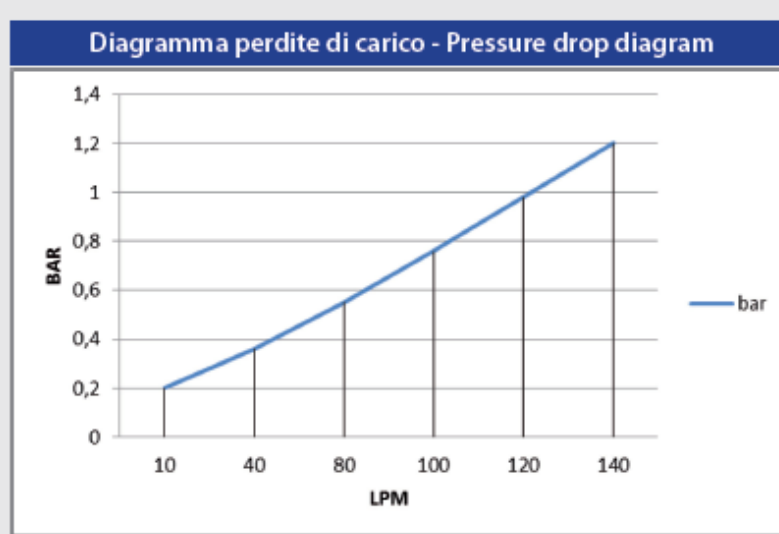
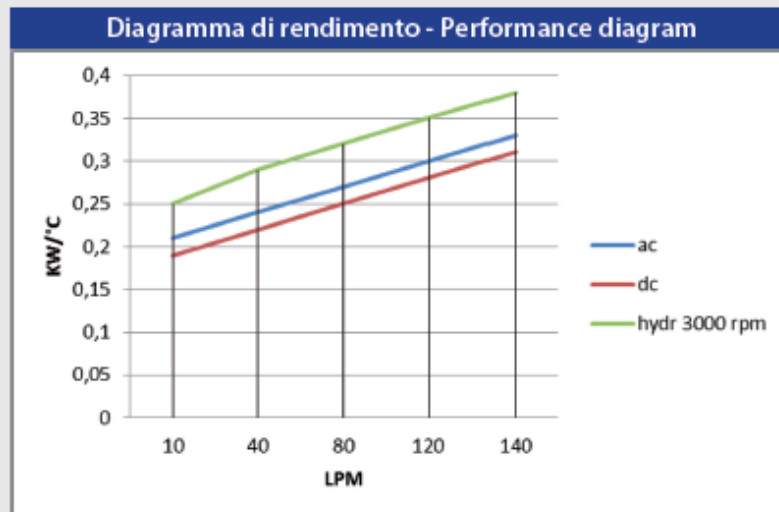


HIDRÁULICA
ROGIMAR

REFRIGERADOR RAL 30/3 20-150 L/min.
CODE: RAL30030 / RAL30031 / RAL30032

RAL30/3

Tensione - Voltage	Assorbimento/Current	Portata aria - air flow	Protezione - Protection	Ø
V	A	m ³ /h	IP	mm
12	7,8	1290	68	280
24	3,9	1270	68	280
230 Hz 50/60	0,51/0,66	1820/1970	44	250
230/400 Hz 50/60	0,34-0,20/0,40-0,23	1830/1950	44	250
Predisposizione GR2 - Prepared for GR2			/	280

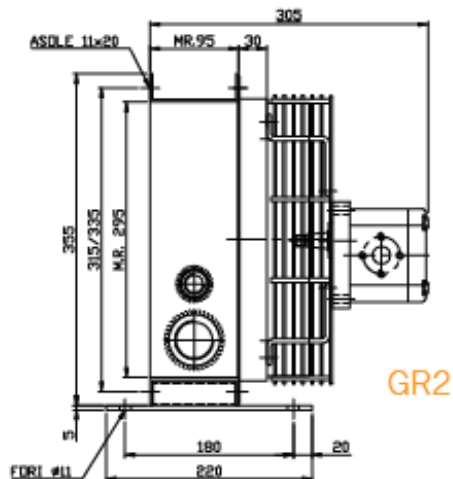
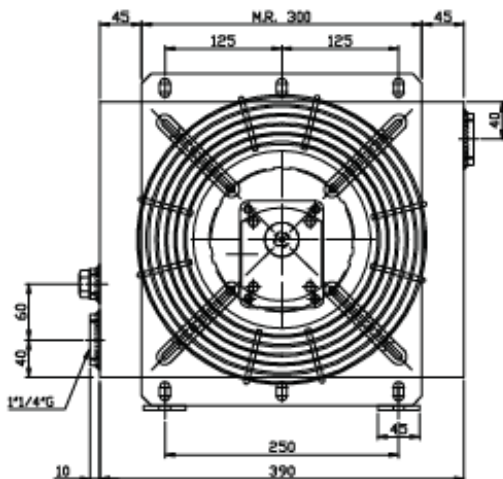
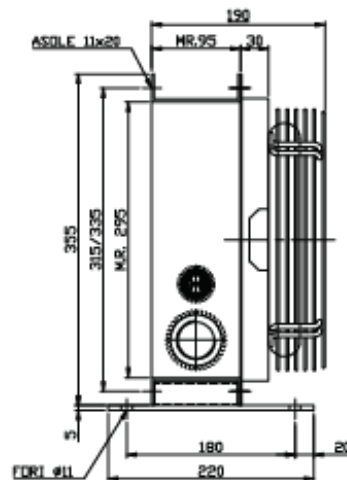
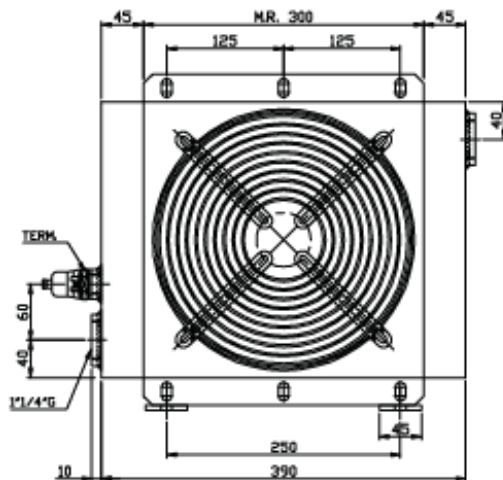
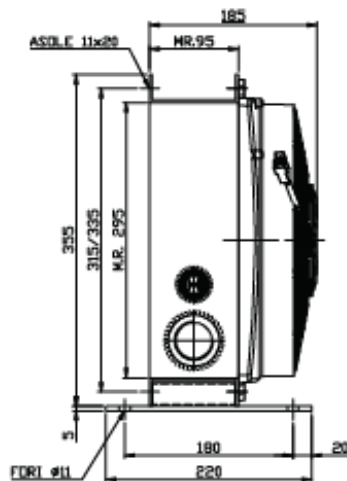
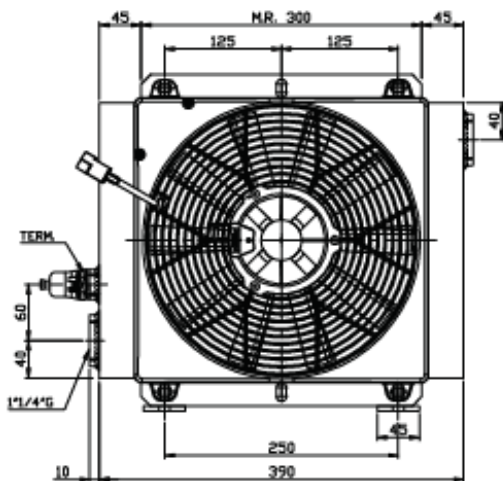


Portata olio - Oil flow: 10-140 lt/1'



HIDRÁULICA
ROGIMAR

REFRIGERADOR RAL 30/5 40-225 L/min.
CODE: RAL30051 / RAL30052 / RAL30050





HIDRÀULICA
ROGIMAR

REFRIGERADOR RAL 30/5 40-225 L/min.
CODE: RAL30051 / RAL30052 / RAL30050

RAL30/5


Tensione - Voltage	Assorbimento/Current	Portata aria - air flow	Protezione - Protection	Ø
V	A	m ³ /h	IP	mm
12	15,2	2060	68	280
24	7,1	2060	68	280
230 Hz 50/60	0,51/0,66	1820/1970	44	250
230/400 Hz 50/60	0,34-0,20/0,40-0,23	1830/1950	44	250
Predisposizione GR2 - Prepared for GR2			/	280

Diagramma di rendimento - Performance diagram

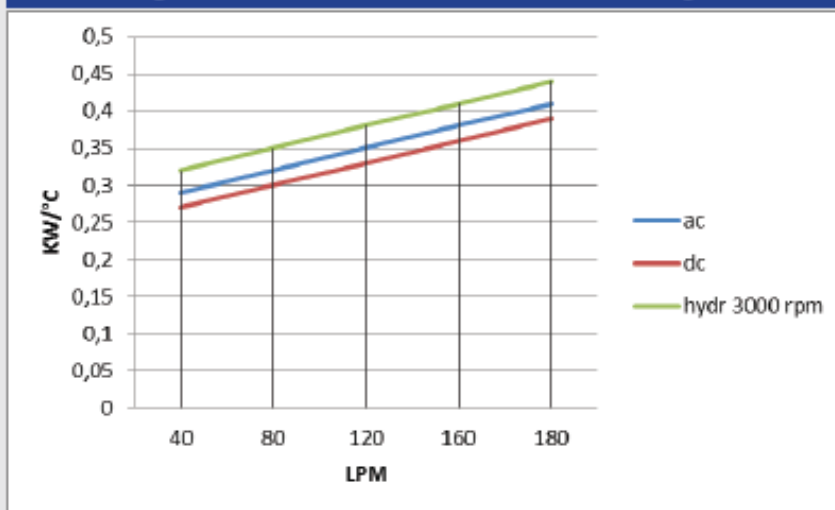
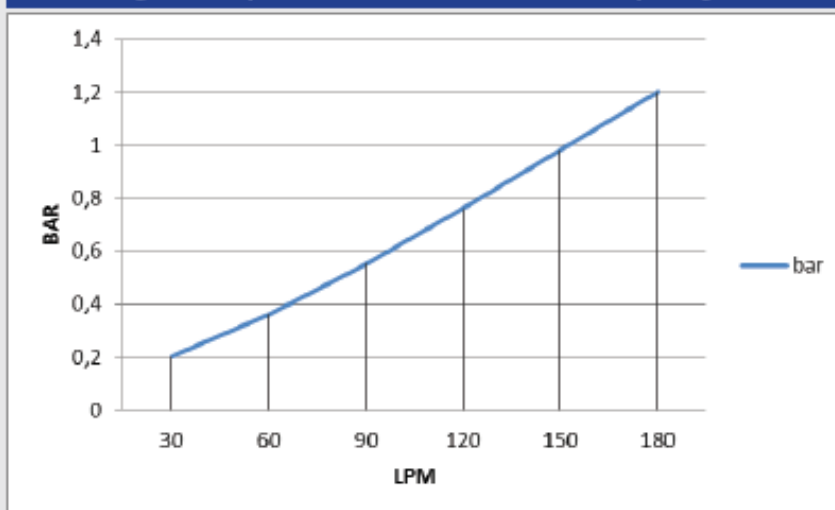


Diagramma perdite di carico - Pressure drop diagram



Portata olio - Oil flow: 40-180 lt/1'