

Orbitroles de dirección OTPC.../5 (T) (E) (TE)

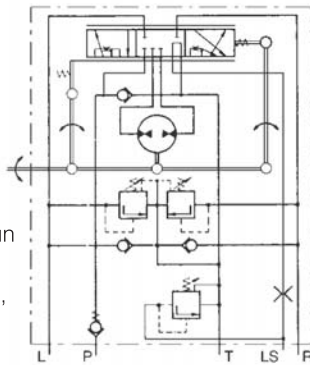
Montaje Modular

Los orbitroles de dirección tipo OTPC.../5 (T)(E)(TE) ampliaron la familia de orbitroles con las versiones de centro cerrado sin reacción y sensor de carga (conexión a una válvula prioritaria externa). Este tipo de orbitroles se fabrica en dos versiones: montaje modular y montaje en línea. También existen dos tipos de válvulas prioritarias PRD80... y PRT 80...

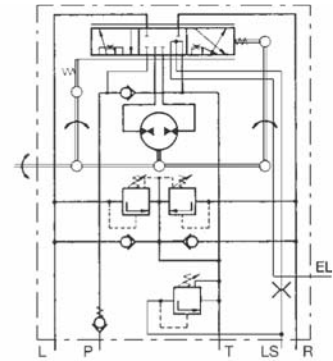
La dirección OTPC.../5 está diseñada para ser conectada con una válvula prioritaria integrada para un caudal de hasta 160 lts/min.

Este tipo de válvulas son utilizadas en autoelevadores, camiones, tractores, maquinaria agrícola y obras públicas.

Los orbitroles del tipo OTPC.../5E y OTPC.../5TE están equipados con un releé eléctrico montado en la conexión "EL".

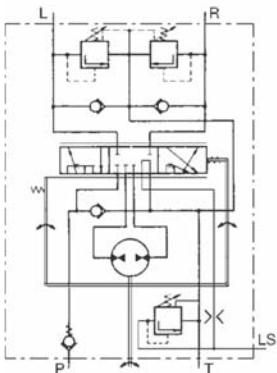


OTPC.../5

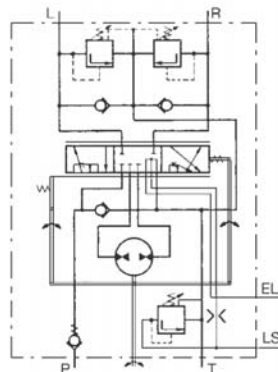


OTPC.../5E

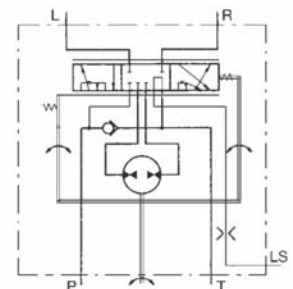
Montaje en línea



OTPC.../5T



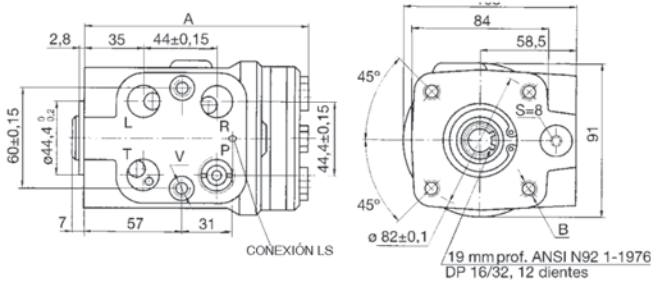
OTPC.../5TE



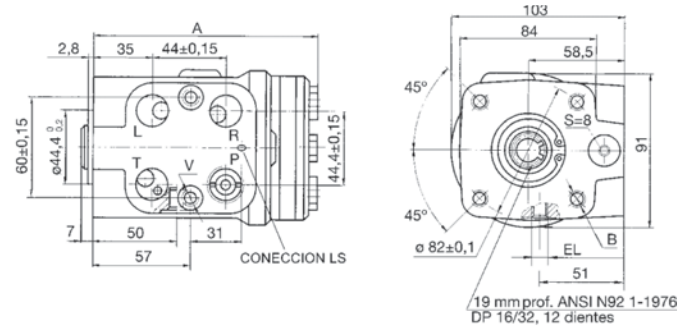
OTPC.../5T

PARÁMETROS	ESPECIFICACIONES TÉCNICAS											
	TIPO											
	OTPC 40	OTPC 50	OTPC 63	OTPC 80	OTPC 100	OTPC 125	OTPC 160	OTPC 200	OTPC 250	OTPC 320	OTPB 400	
CILINDRADA (cm³/rev)	39,6	49,5	65,6	79,2	99,0	123,8	158,4	198	247,5	316,8	396	
CAUDAL (l/min)	4	6	9	12	17	24	30	40				
PRESIÓN (bar)	125	150	175									
PRESIÓN DE VÁLVULA LS (bar)				100	125	150	175					
REGULACIÓN DE VÁLVULAS ANTICHOQUE (bar)				160	180	200	240					
PRESIÓN CONTÍNUA EN LÍNEA T (bar)	15											
PAR MÁXIMO CON SERVO ASISTIDO (Nm)	6 (con P _T max)											
PAR MÁXIMO SIN SERVO ASISTIDO (Nm)	120											
PESO (kg)	5,4	5,5	5,6	5,7	5,8	5,9	6,2	6,5	6,6	7,2	7,8	
DIMENSION A (mm)	128,9	130,3	132	134,3	137	140,3	145	150,3	157	166,3	177	
DIMENSION B (mm)	4	6	8	10	12,7	16	21	26	33	42	53	

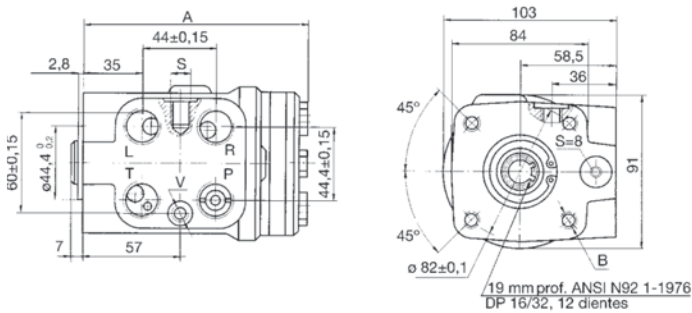
Dimensiones y Montaje - OTPC.../5



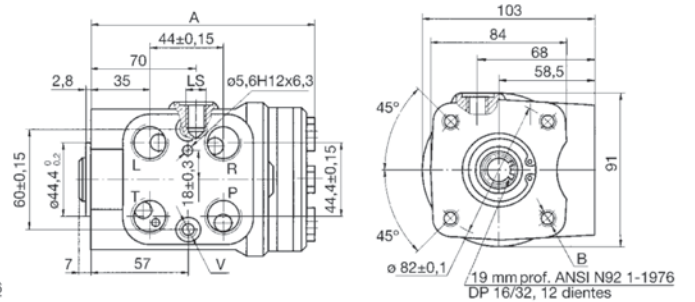
Dimensiones y Montaje - OTPC.../5E



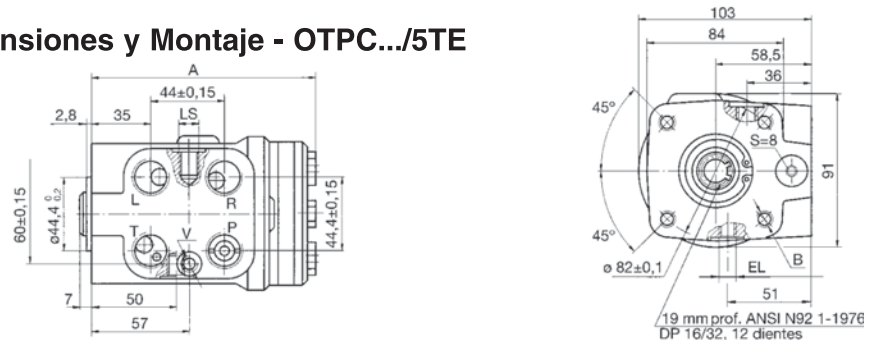
Dimensiones y Montaje - OTPC.../5T



Dimensiones y Montaje - OTPB.../5T



Dimensiones y Montaje - OTPC.../5TE



- V: 2 x M10 x 1, 16 mm prof.
- LS, EL: G $\frac{1}{4}$, 14 mm prof.
- B: 4 x M10, 18 mm prof.
- P, T, R, L: G $\frac{1}{2}$
- T, R, L: 17 mm prof.
- P min. 16 mm prof.
- para montaje en línea (O-ring)

COMO PEDIR:

OTP	*	160	/	5	T	E	-	150	-	M
-----	---	-----	---	---	---	---	---	-----	---	---

VÁLVULA DE DIRECCIÓN

- B = SIN VÁLVULA
- C = CON VÁLVULA DE ALIVIO INTEGRADA

CILINDRADA

40	80	160	320	630
50	100	200	400	800
63	125	250	500	1000

CENTRO

- 3 = ABIERTO CON REACCIÓN
- 4 = ABIERTO SIN REACCIÓN
- 5 = CERRADO SIN REACCIÓN CON LOAD SENSING
- 7 = CERRADO SIN REACCIÓN
- 8 = ABIERTO SIN REACCIÓN

CONEXIONES

- = ROSCA BSPP (ISO 228)
- A = ROSCA EN PULGADAS
ANSI B 1.1 - 1982
- M = A PEDIDO MILIMÉTRICAS

TARAJE VÁLVULA

VÁLVULA DE LS (BAR)
80 100 125 150 175

CONEXIÓN ELÉCTRICA

- = SIN SEÑAL ELÉCTRICA
- E = CON SEÑAL ELÉCTRICA

CONEXIÓN DE VÁLVULA PRIORITARIA

- = MONTAJE MODULAR
- T = MONTAJE EN LÍNEA