



HIDRÁULICA
ROGIMAR

LLAVE ALTA PRESION DE 2 VIAS CON CUERPO EN ACERO AL CARBONO TALADRADO PARA SUJECCION.

- Materiales

Cuerpo: *Acero al carbono*

Tóricas: *NBR*

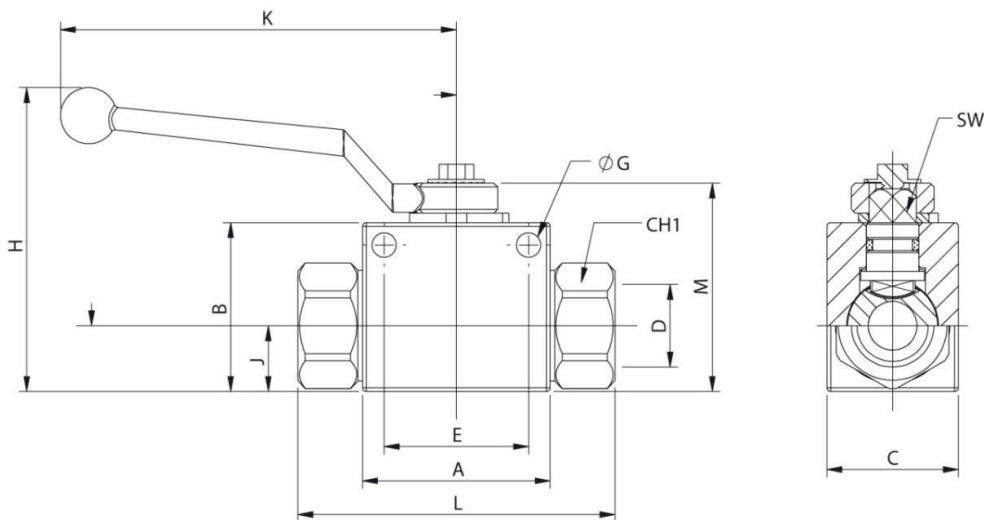
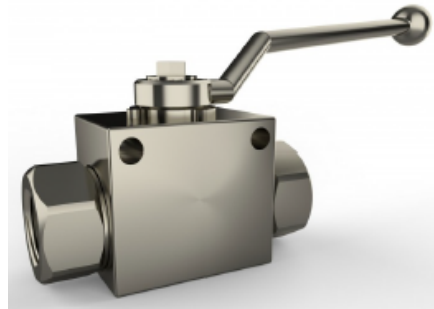
Opciones: *Cuerpo Inox, y juntas en Vitón o Epdm.*

Sectores: Agrícola - Industrial - Obra Pública - Automoción

Equivalencia: Pister BKH - Mha BKH - Hydac KHB - Dmic DVH

*CONSULTAR POSIBILIDAD OTRAS SALIDAS

Aplicaciones: Diseñado para Aceite hidráulico



CÓDIGO	SALIDA*	ROSCA	DN	BAR	CH1	L	A	B	M	K	H	J	C	SW	G	E
BGRUB2AP04	H - H	1/4"	06	500	22	74,60	40	35	45,50	105,50	71	13	26	8,90	4,50	31,50
BGRUB2AP06	H - H	3/8"	10	500	27	75,40	45	40	50,50	105,50	76	16	32	8,90	5,20	31,50
BGRUB2AP08	H - H	1/2"	13	500	30	84,50	50	45	55,50	105,50	81	17,50	35	8,90	6,50	38,50
BGRUB2AP12	H - H	3/4"	20	400	41	93,20	60	58	73	159,50	108	23	50	13,90	6,50	48,50
BGRUB2AP16	H - H	1"	25	350	46	114,50	65	65	80	159,50	115	27,50	57	13,90	8,50	50,50
BGRUB2AP20	H - H	1" 1/4	25	350	50	136,50	65	65	80	159,50	115	27,50	57	13,90	8,50	50,50
BGRUB2AP24	H - H	1" 1/2	25	350	55	146,50	65	65	80	159,50	115	27,50	57	13,90	8,50	50,50