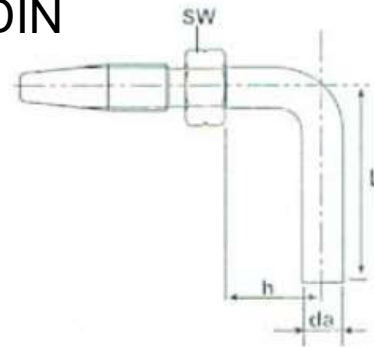
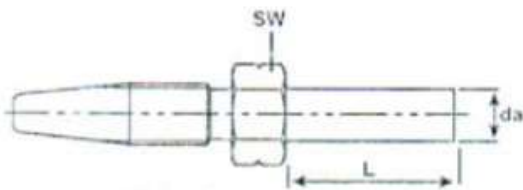




HIDRÁULICA
ROGIMAR

Terminales Reutilizables

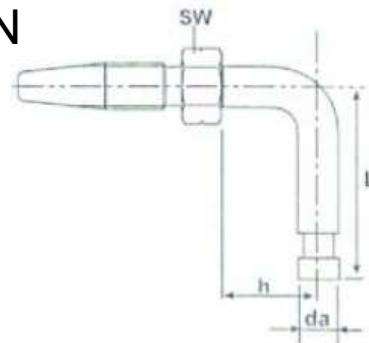
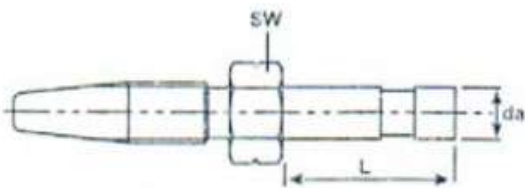
Para Racor DIN



Referencia	da	L	SW
BGE1000420	6	20	10
BGE1000430	6	30	10

Referencia	da	L	H	SW
BGE1030421	6	21	13	10
BGE1030437	6	37	28	10

Para PUSH-IN



Referencia	da	L	SW
BGE1010420	6	20	10
BGE1010430	6	24	10

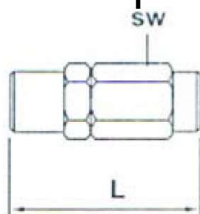
Referencia	da	L	H	SW
BGE1040437	6	37	28	10
BGE1040453	6	53	28	10

Manguera Engrase Alta Presión



Referencia	I.D.	O.D.	WP	Radio	peso
	mm	mm	BAR	mm	g/m
EFE321-02	4	8,5	840	45	65

Casquillo Engrase Reutilizable DN4-1/8"



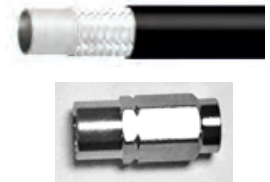
Referencia	L	SW
BGE10604	28	12

ENGRASE RACOR OVALILLO DIN . PUSH-IN . REUTILIZABLE . MANGUERA ALTA PRESION
AUTOMÁTICO ALTA PRESIÓN LATÓN

MANGUERA ENGRASE ALTA PRESIÓN

CÓDIGO	DESCRIPCIÓN
EF321-02	Manguera Engrase Alta presión DN4-1/8" 840 BAR

CÓDIGO	DESCRIPCIÓN
BGE10604	Casquillo Engrase Reutilizable DN4-1/8"



TERMINALES REUTILIZABLES 6L PARA RACOR DIN

CÓDIGO	DESCRIPCIÓN	TUBO	Ø
BGE1000420	Espiga Engrase Recta Reutilizable 1/8" da6 L=20	6	
BGE1000430	Espiga Engrase Recta Reutilizable 1/8" da6 L=30	6	

CÓDIGO	DESCRIPCIÓN	TUBO	Ø
BGE1030421	Espiga Engrase CD-90 Corto 1/8° da6 L=21 H=13	6	
BGE1030437	Espiga Engrase CD-90 Corto 1/8° da6 L=37 H=28	6	



RACORES DIN 6LL/6L UNION SIMPLE MACHO BSP CON JUNTA

CÓDIGO	DESCRIPCIÓN
7440-06LLR02	RACOR RECTO CON JUNTA PLANA 6 LL 1/8" BSP
7440-06LR02	RACOR RECTO CON JUNTA PLANA 6 L 1/8" BSP
7440-06LR04	RACOR RECTO CON JUNTA PLANA 6 L 1/4" BSP



RACORES DIN 6LL/6L UNION CODO 90 BSPT - BSP

CÓDIGO	DESCRIPCIÓN
7460-06LLR02	RACOR EN CODO ROSCA CÓNICA 6 LL 1/8" BSPT
7460-06LR02	RACOR EN CODO ROSCA CÓNICA 6 L 1/8" BSPT
7460-06LR04	RACOR EN CODO ROSCA CÓNICA 6 L 1/4" BSPT



UNION SIMPLE 6LL/6L MACHO NPT

CÓDIGO	DESCRIPCIÓN
7450-06LLN02	RACOR RECTO 6 LL 1/8" NPT
7450-06LN02	RACOR RECTO 6 L 1/8" NPT
7450-06LN04	RACOR RECTO 6 L 1/4" NPT



UNION 6LL/6L CODO 90 MACHO NPT

CÓDIGO	DESCRIPCIÓN
7460-06LLN02	RACOR EN CODO ROSCA CÓNICA 6LL 1/8" NPT
7460-06LN02	RACOR EN CODO ROSCA CÓNICA 6 L 1/8" NPT
7460-06LN04	RACOR EN CODO ROSCA CÓNICA 6 L 1/4" NPT



UNION SIMPLE MACHO MÉTRICO

CÓDIGO	DESCRIPCIÓN
7430-06LM10	RACOR RECTO 6 L M10x1
7430-06LM08	RACOR RECTO 6 L M8x1
7430-06LLM0610	RACOR RECTO D. 6 LL M 6x1
7430-06LLM0608	RACOR RECTO 6 LL M6x0,75



CÓDIGO	DESCRIPCIÓN
7440-06LM10	RACOR RECTO CON JUNTA PLANA 6 L M10x1

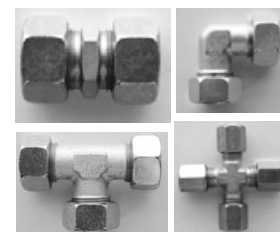
UNION CODO 90 MACHO METRICO

CÓDIGO	DESCRIPCIÓN
7460-06LLM08	RACOR EN CODO ROSCA CÓNICA MÉTRICA 6 LL M8x1
7460-06LLM0601	RACOR EN CODO ROSCA CÓNICA MÉTRICA 6 LL M6x1
7460-06LLM0600	RACOR EN CODO ROSCA CÓNICA MÉTRICA 6 LL M6x0'75



UNIONES DOBLE / "T" / CRUZ

CÓDIGO	DESCRIPCIÓN
7500-06L	UNIÓN RECTA TUBO-TUBO 6 L
7520-06L	UNIÓN EN CODO TUBO-TUBO 6 L
7000-06L	UNIÓN T TUBO-TUBO 6 L
7010-06L	UNIÓN EN CRUZ TUBO-TUBO 6 L



CÓDIGO	DESCRIPCIÓN
7151-06LR02	RACOR UNION T MACHO 1/8" BSPT L
7151-06LR04	RACOR UNION T MACHO 1/4" BSPT L



CÓDIGO	DESCRIPCIÓN
7152-06LR02	RACOR UNION "L" MACHO 1/8" BSPT L
7152-06LR04	RACOR UNION "L" MACHO 1/4" BSPT L



CÓDIGO	DESCRIPCIÓN
7460-06LN04	RACOR EN CODO ROSCA CÓNICA 6 L 1/4" NPT
7460-06LN02	RACOR EN CODO ROSCA CÓNICA 6 L 1/8" NPT



MANGUERA ENGRASE ALTA PRESIÓN

CÓDIGO	DESCRIPCIÓN
EF321-02	Manguera Engrase Alta presión DN4-1/8" 840 BAR



CÓDIGO	DESCRIPCIÓN
BGE10604	Casquillo Engrase Reutilizable DN4-1/8"



TERMINALES REUTILIZABLES 6L PARA PUSH-IN

CÓDIGO	DESCRIPCIÓN	TUBO	Ø
BGE1010420	Espiga PUSH-IN Engrase Recta Reutilizable 1/8" da6 L=20	6	
BGE1010430	Espiga PUSH-IN Engrase Recta Reutilizable 1/8" da6 L=30	6	



CÓDIGO	DESCRIPCIÓN	TUBO	Ø
BGE1040437	Espiga PUSH-IN Engrase CD-90 Largo 1/8° da6 L=37 H=28	6	
BGE1040453	Espiga PUSH-IN Engrase CD-90 Largo 1/8° da6 L=53 H=28	6	



MANGUERA ENGRASE PA 6x3 ALTA PRESIÓN

CÓDIGO	DESCRIPCIÓN
EFE101-02	TUBO ALTA PRESION PA6 6X3 TRANSLUCIDO DIRECTA PUSH-IN Bobinas de 100 metros. Precio por metro.

ENGRASE AUTOMÁTICO ALTA PRESIÓN LATÓN

CÓDIGO	DESCRIPCIÓN	TUBO	Ø	ROSCA
BGE44020602	UNIÓN RECTA T.6- MF 1/8 CONICO	6		1/8
BGE44020604	UNIÓN RECTA T.6- MF 1/4 CONICO	6		1/4
BGE44040691	UNION RECTA T.6- MF M6x0,75 CILINDRICO	6		M6x0,75
BGE44020691	UNIÓN RECTA T.6- MF M6x1 CONICO	6		M6x1
BGE44020692	UNIÓN RECTA T.6- MF M8x1 CONICO	6		M8x1
BGE44020693	UNIÓN RECTA T.6- MF M10x1 CONICO	6		M10x1



CÓDIGO	DESCRIPCIÓN	TUBO	Ø	ROSCA
BGE44670602	CODO ORIENTABLE T.6- MF 1/8 CONICO	6		1/8
BGE44670604	CODO ORIENTABLE T.6- MF 1/4 CONICO	6		1/4
BGE44680691	CODO ORIENTABLE T.6- MG M6x0,75 CILINDRICO	6		M6x0,75
BGE44670691	CODO ORIENTABLE T.6- MF M6x1 CONICO	6		M6x1
BGE44670692	CODO ORIENTABLE T.6- MF M8x1 CONICO	6		M8x1
BGE44670693	CODO ORIENTABLE T.6- MF M10x1 CONICO	6		M10x1



CÓDIGO	DESCRIPCIÓN	TUBO	Ø
BGE44010606	UNIÓN SIMPLE T.6- T6	6	

