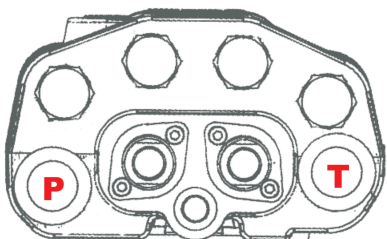
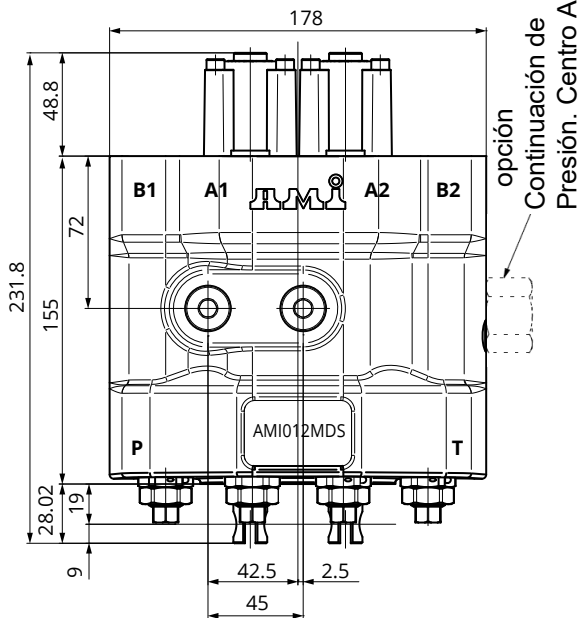
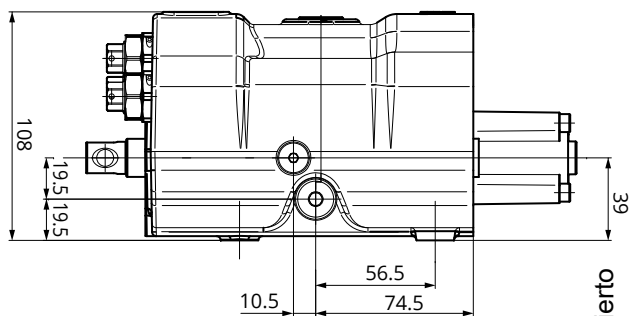
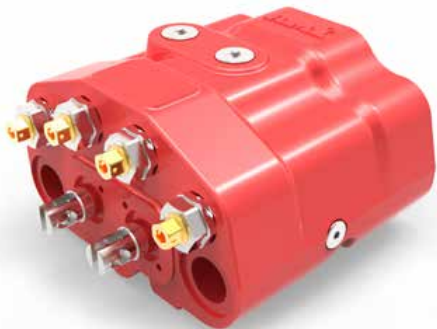




HIDRÁULICA
ROGIMAR

EK1001 DIST. 012 MDS/LS + JOYSTICK + 2 Mts de cable + Flotante (CENTRO CERRADO LS)

EK2001 DIST. 013 MDS/P + JOYSTICK + 2 Mts de cable + Flotante (CENTRO ABIERTO)



LS

opción LS Centro Cerrado

Válvula de control direccional monoblock, de 2 secciones.
Adecuada para sistemas hidráulicos con bombas de desplazamiento variable, con compensador de carga
Aplicaciones: Cargadores frontales.

Características básicas

- Indicado para Tractores Centro Abierto /Centro Cerrado con Toma LS
- Mando con cable a distancia
- Cuerpo del mando en Acero
- Con palanca en posición flotante

Caudal Nominal..... 80 l/min

Presión máxima de trabajo 250 BAR

Contrapresión máxima a la descarga 10 BAR

Temperatura de trabajo min.-30°C / máx. 80°C

Peso.....15,3 Kg

Puertos	STANDARD
P	3/4" BSP
A1 - A2 - B1 - B2	1/2" BSP
T	3/4" BSP
LS	1/4" BSP



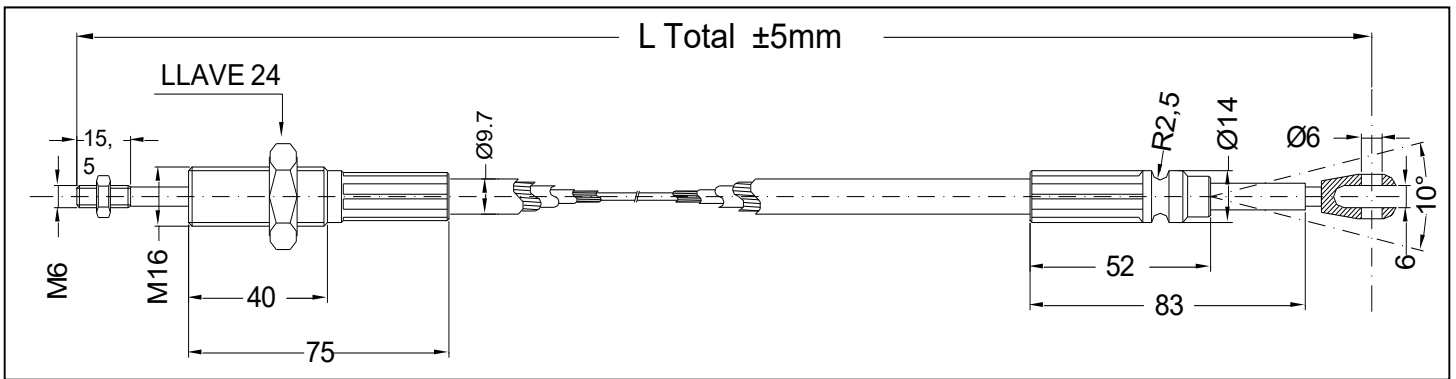


HIDRÁULICA
ROGIMAR



RECAMBIOS Y COMPLEMENTOS

REFERENCIA	DESCRIPCIÓN
EY91001	CABLES LONGITUD 2000 AJ. GIRATORIO
EY91004	CABLES LONGITUD 3000 AJ. GIRATORIO
EY91002	KIT ADAPTACIÓN H35 A R3 DISTRIBUIDOR
EY91003	MANDO JOYSTCK COMPLETO (FOTO)
EZD00302	KIT CAZOLETA C5 POSICION FLOTANTE 012 - 013 SOLO CAZOLETA
EZD00102	KIT CAZOLETA C1 LADO CONTRARIO CABLE 012/013
EZD00301	KIT C5 COMPLETO POSICION FLOTANTE 012 - 013
EZD00303	KIT C1 COMPLETO 012 - 013



Multienchufe Cara Plana para la Conexión de Palas y Aperos.

Fácil montaje, mantenimiento y limpieza. Gracias a su palanca ergonómica permite una cómoda conexión y desconexión con presión en el circuito. Enchufes Cara Plana Ecológicos rosca BSP 1/2" "Cero fugas".

REFERENCIA	DESCRIPCIÓN
BGI4040	MULTICONECTOR PARA PALAS DE 4 VIAS. ENCHUFES CARA PLANA ROSCA HEMBRA 1/2"
BGI4010	PLACA CONJUNTO HEMBRA 4 VIAS. 4 ENCHUFES HEMBRA CARA PLANA ROSCA HEMBRA 1/2"
BGI4030	PLACA MANETA CON CONJUNTO MACHO 4 VIAS. 4 ENCHUFES MACHO CARA PLANA ROSCA HEMBRA 1/2"



BGI4030

+



BGI4010

=



BGI4040

Hidráulica Rogimar se reserva el derecho de cambiar total o parcialmente cualquier medida e información técnica contenida en este documento sin previo aviso.