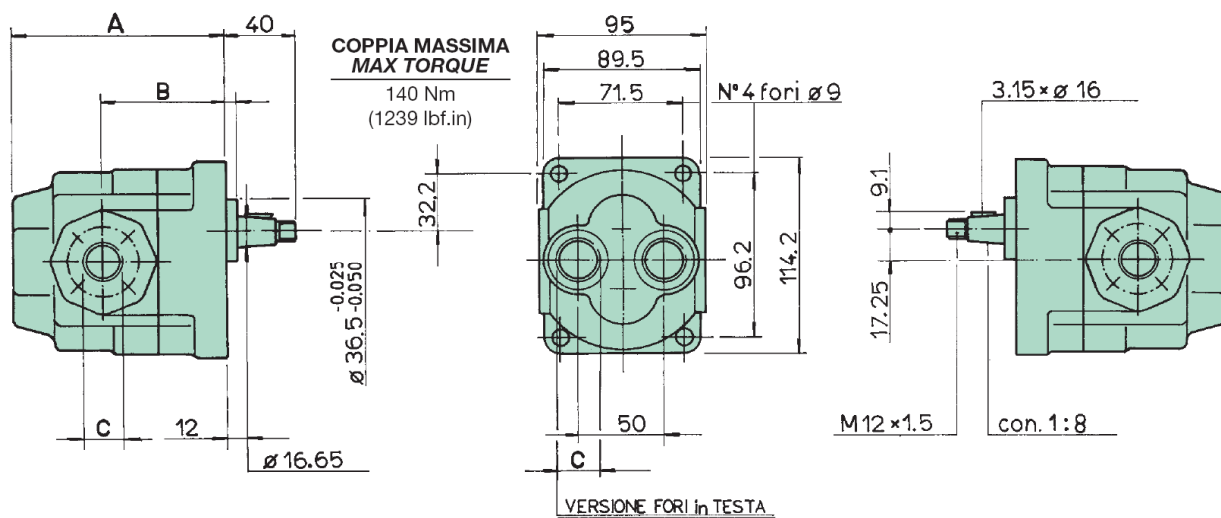




HIDRÁULICA  
ROGIMAR

**BOMBA GR.II FUNDICIÓN SALIDAS ROSCADAS**



CÓDIGO	DESCRIPCIÓN	TIPO / CILINDRADA	A	B	ASPIRAC.	PRESIÓN	PESO
B5121A4D	BOMBA 20-7-D-B-FUND	2-04 / 4,58 cc	92,5	63,5	½	½	4
B5121A6D	BOMBA 20-10-D-B-FUND	2-06 / 6,35 cc	95	66	½	½	4,3
B5121A8D	BOMBA 20-13-D-B-FUND	2-08 / 8,45 cc	98	69	½	½	4,6
B5121A11D	BOMBA 20-17-D-B-FUND	2-11 / 11,3 cc	102	69	1/2	½	5
B5121A15D	BOMBA 20-23-D-0B-FUND	2-15 / 15,5 cc	108	75	¾	¾	5,4
B5121A20D	BOMBA 20-31-D-B-FUND	2-20 / 20,5 cc	115	70	¾	¾	5,7
B5121A25D	BOMBA 20-39-D-B-FUND	2-25 / 26,1 cc	123	78	¾	¾	6,1
B5121A40D	BOMBA 20-58-D-B-FUND	2-40 / 38,8 cc	141	80	¾	¾	6,1
** PARA GIRO IZQUIERDA SOLICITAR CODIGO							



HIDRÁULICA  
ROGIMAR

Tipo-Type		2-04	2-06	2-08	2-11	2-15	2-20	2-25	2-40
Cilindrata Capacity	cc/giro cc/rev.	4.58	6.35	8.45	11.3	15.5	20.5	26.1	38.8
P1 Pressione max continua Max. working pressure	bar	300	300	300	300	260	230	200	140
P2 Pressione di punta Peak pressure	bar	350	350	350	350	320	270	240	175
Velocità max per pressione P1 Max. speed for P1 pressure	giri/min. r.p.m.	3500	3500	3500	3000	3000	2500	2300	2000
Velocità massima a vuoto Max. speed without load	giri/min. r.p.m.	4000	4000	4000	3500	3500	3000	2700	2400
Velocità min. per P1 (unidir.) Min. speed for P1 (unidirect.)	giri/min. r.p.m.	400	400	400	350	350	300	300	250

P2: funzionamento max per 5" - operating max for 5"

### CURVAS RENDIMIENTO Y CARACTERÍSTICAS PRINCIPALES

