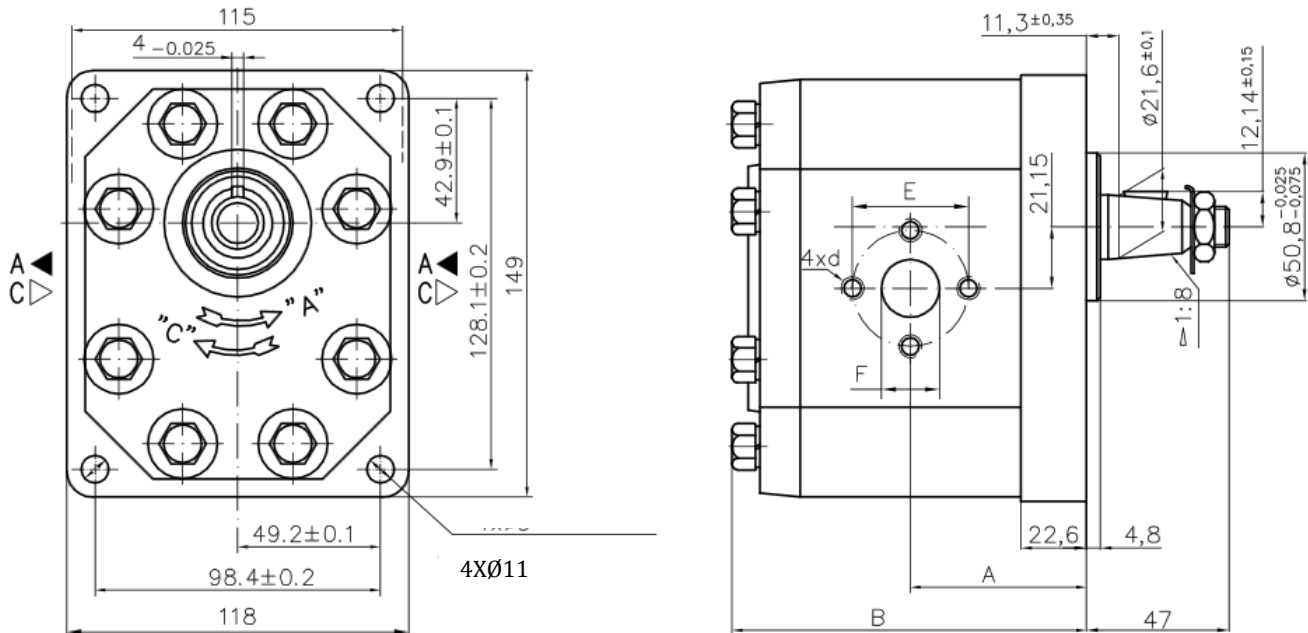




HIDRÁULICA
ROGIMAR

BOMBA ENGRANAJES GR.3 TAPAS HIERRO CONEXIÓN POR BRIDAS



DATOS TÉCNICOS Y CARACTERÍSTICAS

DIMENSIONES													
CÓDIGO	DESCRIPCIÓN	cc	Q/lts		P		ENTRADA				SALIDA		
			1500rpm	Max	RPM	A	B	E	F	d	E	F	d
B32001	STM-30-30-D-016B	20	30	250	3000	56,1	116,7	40	19	M8	40	19	M8
B32002	STM-30-30-I-016B	20	30	250	3000	56,1	116,7	40	19	M8	40	19	M8
B32003	STM-30-37-D-016B	25	37	250	3000	58,3	121,1	40	19	M8	40	19	M8
B32004	STM-30-37-I-016B	25	37	250	3000	58,3	121,1	40	19	M8	40	19	M8
B32005	STM-30-48-D-016B	32	48	250	3000	62,0	128,3	51	27	M10	40	19	M8
B32006	STM-30-48-I-016B	32	48	250	3000	62,0	128,3	51	27	M10	40	19	M8
B32007	STM-30-54-D-016B	36	54	250	2800	68,0	140,5	51	27	M10	40	19	M8
B32008	STM-30-54-I-016B	36	54	250	2800	68,0	140,5	51	27	M10	40	19	M8
B32009	STM-30-63-D-016B	42	63	230	2500	66,3	137,0	51	27	M10	40	19	M8
B32010	STM-30-63-I-016B	42	63	230	2500	66,3	137,0	51	27	M10	40	19	M8
B32011	STM-30-75-D-016B	50	75	200	2100	74,5	153,4	51	27	M10	40	19	M8
B32012	STM-30-75-I-016B	50	75	200	2100	74,5	153,4	51	27	M10	40	19	M8
B32013	STM-30-83-D-016B	55	83	200	1750	76,7	157,9	51	27	M10	40	19	M8
B32014	STM-30-83-I-016B	55	83	200	1750	76,7	157,9	51	27	M10	40	19	M8
B32015	STM-30-90-D-016B	60	90	180	1750	78,7	162,4	51	27	M10	40	19	M8
B32016	STM-30-90-I-016B	60	90	180	1750	78,7	162,4	51	27	M10	40	19	M8

BRIDAS EN CODO PARA BOMBAS DE BRIDA:

DESDE 30 LITROS HASTA 37 LITROS, BRIDA EN CODO PARA CONEXIÓN DE ENTRADA REFERENCIA BD303020
BRIDA EN CODO PARA CONEXIÓN DE SALIDA REFERENCIA BD303020

DESDE 48 LITROS HASTA 90 LITROS, BRIDA EN CODO PARA CONEXIÓN DE ENTRADA REFERENCIA BD304030
BRIDA EN CODO PARA CONEXIÓN DE SALIDA REFERENCIA BD303020

CÓDIGO RETEN: SK1032C
CÓDIGO KIT JUNTAS: SK10112C