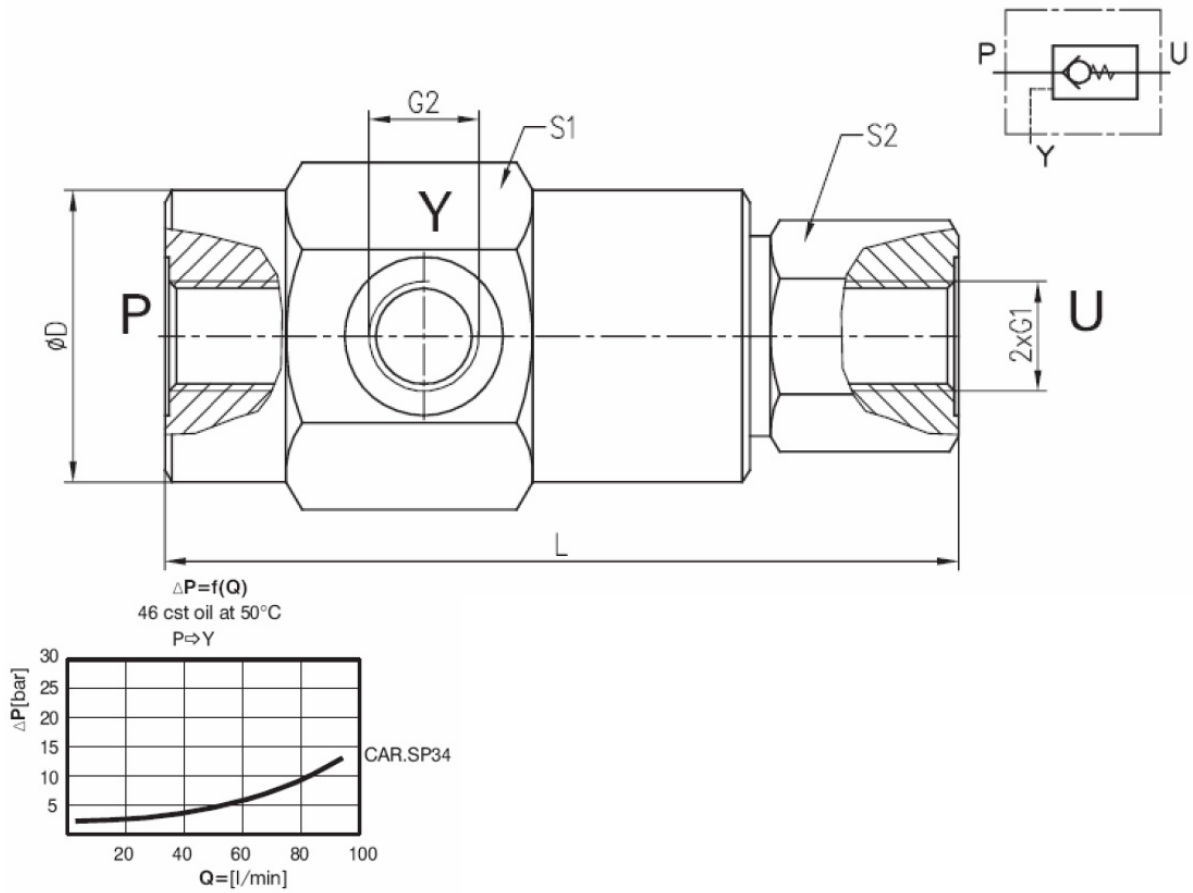




HIDRÁULICA
ROGIMAR

ANTIRRETORNO PILOTADO EN LÍNEA



CÓDIGO	Qmax L/min.	Pmax Bar	Pilot. ratio	G1	G2	S1	S2	D mm	L mm
						mm	mm		
VX2301	15	350	8,5:1	G1/4	¼	36	24	35	103
VX2302	30	300	6:1	G3/8	¼	41	32	40	109
VX2303	45	300	4,5:1	G1/2	¼	46	36	45	122
VX2304	80	250	4,5:1	G3/4	¼	55	41	54	131