



Válvula final de carrera.

Tipo FC...NF

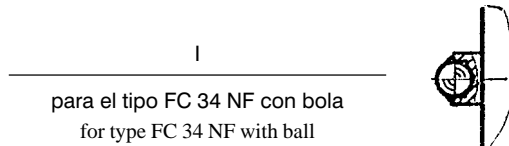
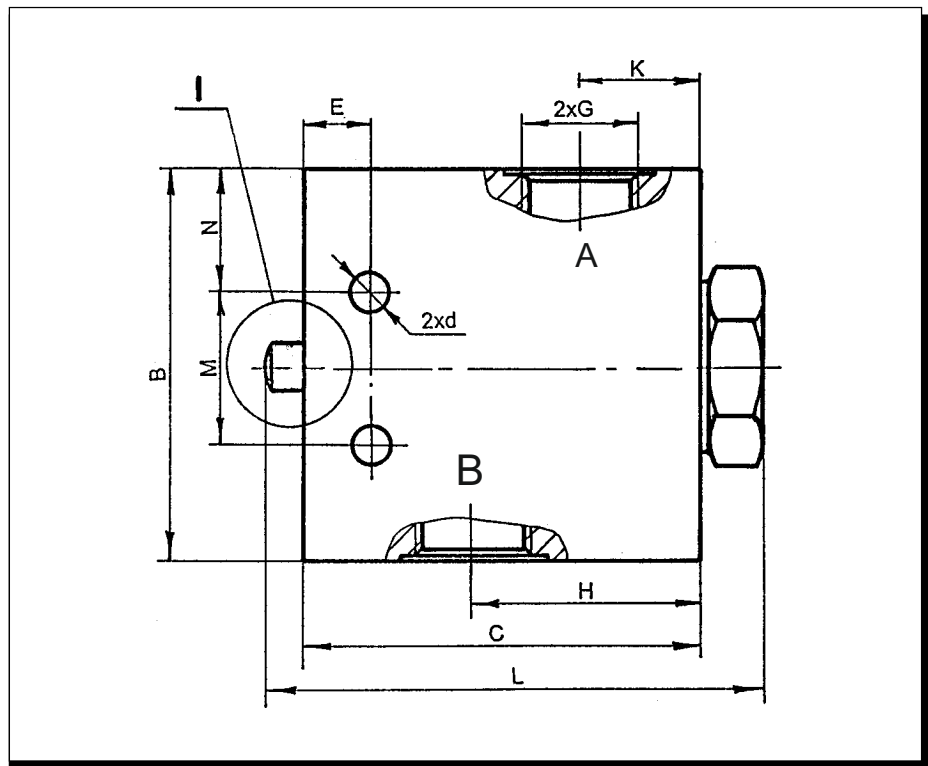
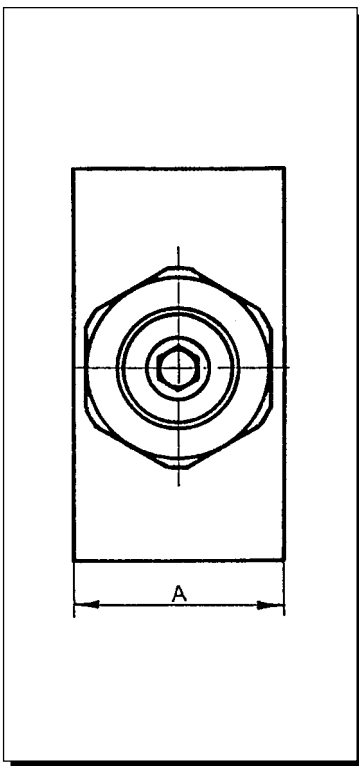
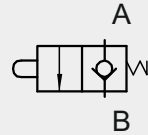
Limit switch.

Type FC...NF

INDICACIONES.- Estas válvulas están indicadas en los casos en los que es preciso cortar el flujo a través de un final de carrera o tope mecánico.

- Filtración recomendada 25 micras
- Cuerpo de fundición de acero
- Presión máxima de 350 Kg/cm²

Símbolo CETOP
CETOP Symbol



Principales dimensiones y características / Dimensions & operating characteristics

REFERENCIA TYPE	Q nom l/min	P nom bar	Fuerza para el control Controlling force F	L	A	B	C	M	N	E	K	H	2xG	2xd	CÓDIGO CODE
FC-38-NF	30	350	11,5P/bar/	80	30	60	65	35	12,5	15	18	32,5	3/8"	8,5	HC 60001
FC-12-NF													1/2"		HC 60002
FC-34-NF	100		15,4P/bar/	113	47	90	90	35	27,5	15	27	52	3/4"	8,5	HC 60003

Catálogo técnico nº 5. Rogimar SA se reserva el derecho de hacer cualquier tipo de cambio y puesta al día sin aviso de ningún tipo.
Technical catalogue nº 5. Any specification in this catalogue is not binding and can be modified without any notice.