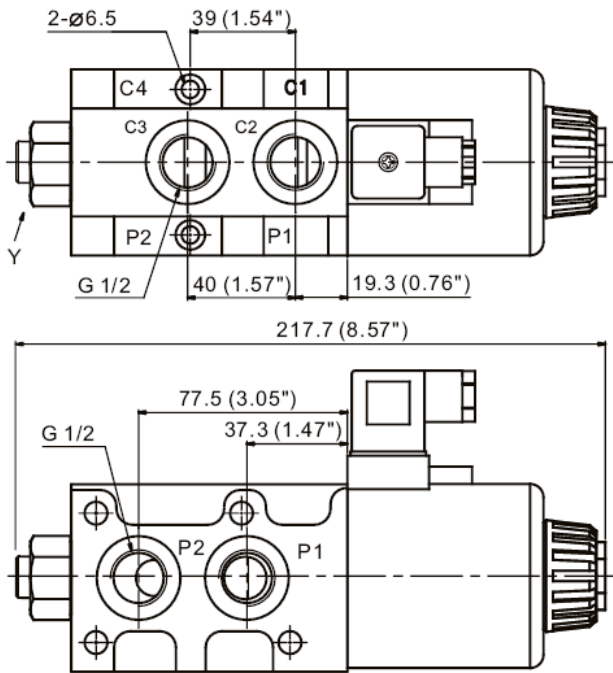


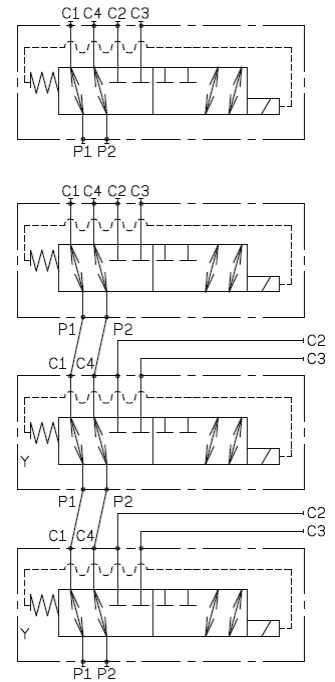


HIDRÁULICA
ROGIMAR

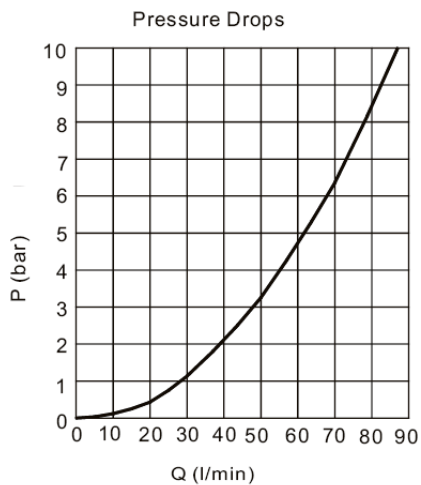
DESVIADORA NG-10 REFORZADA



ESQUEMA SENCILLO/ MULTIPLE



CURVAS



ES POSIBLE MONTAR BLOQUES DE HASTA 7 ELEMENTOS.

DATOS TÉCNICOS

PRESIÓN 250BAR
CAUDAL 80L/Min
VOLTAJE 12/24VCC-110/220CA

*Par de apriete solenoide 30 N.m

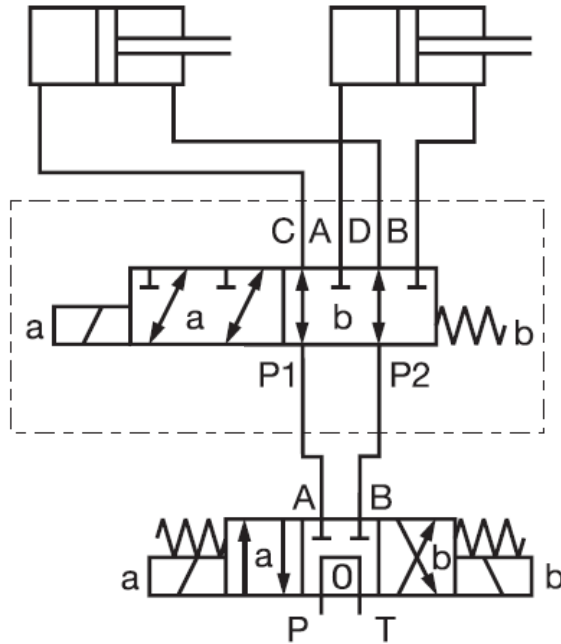
CODIGO	DESCRIPCION
WG5007	WKV10-12-AP NG-10 6 VIAS 12VCC
WG5008	WKV10-24-AP NG-10 6 VIAS 24VCC



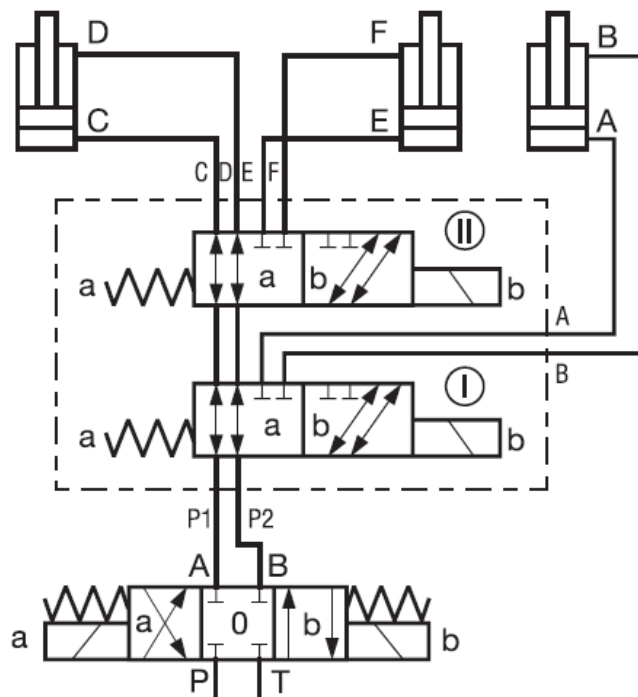
HIDRÁULICA
ROGIMAR

EJEMPLOS APLICACIONES DESVIADORAS

SIMPLE 1 ELEMENTO:



MULTIPLE 2 ELEMENTOS**:



**POSIBILIDAD DE SUMINISTRAR HASTA CONJUNTOS DE 7 ELEMENTOS.