



HIDRÁULICA  
ROGIMAR

## PLACA BASE 1 ELEMENTO NG-10

### CARACTERÍSTICAS

PRESIÓN MAX: 350 BAR

CAUDAL MAX: 80 LITROS

MATERIA: FUNDICION  
HIERRO

### CODIGO

### DESCRIPCIÓN

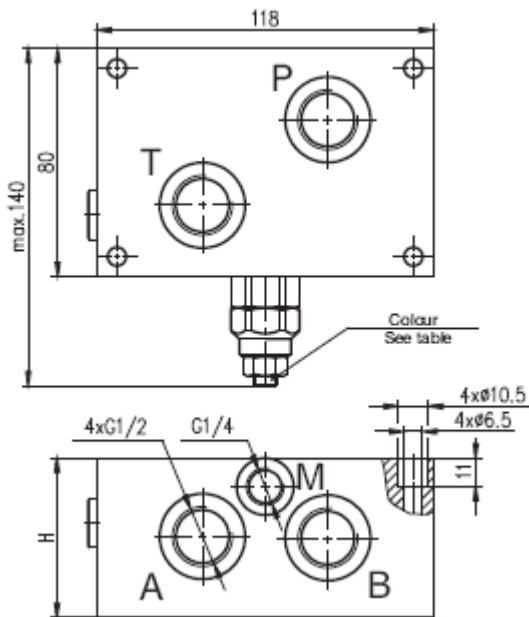
**PB2001:**

PB NG-10 + VALVULA SEGURIDAD 30-250 BAR  
SALIDAS LATERALES EN 1/2

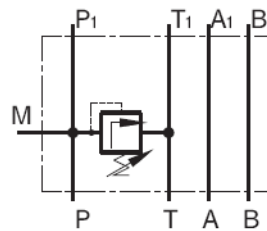
**PB2001M:**

PB NG-10 + VALVULA SEGURIDAD 30-250 BAR  
SALIDAS MIXTAS 3/4 (P2-T2)

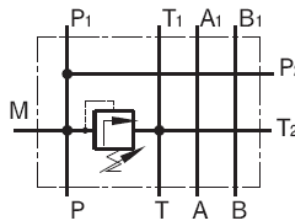
### DIMENSIONES



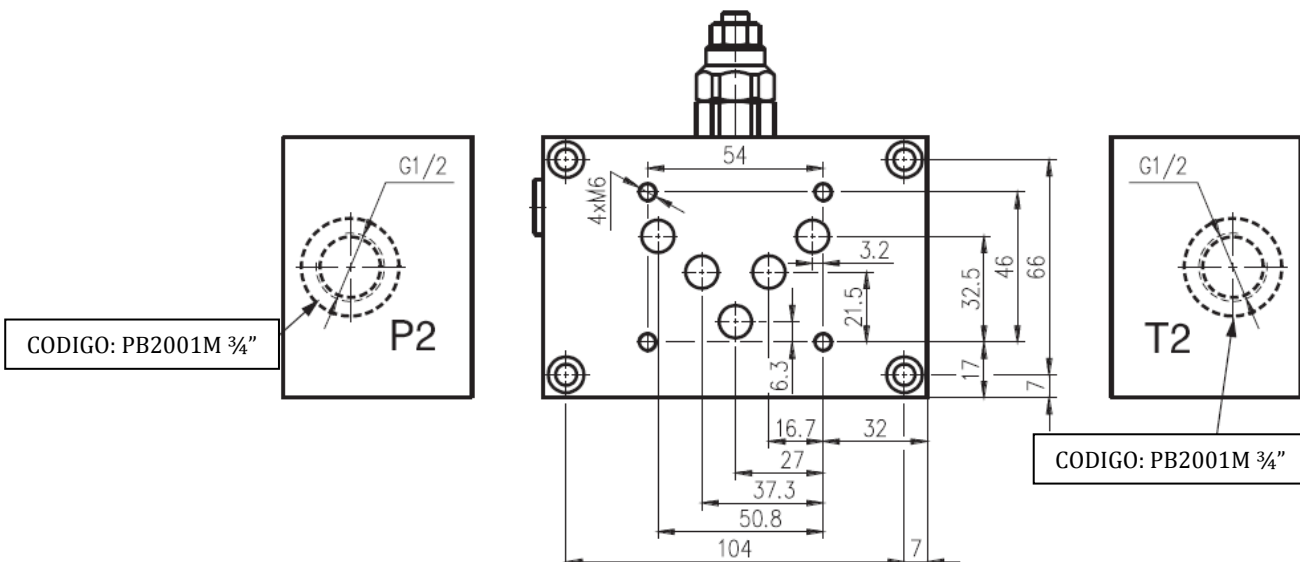
### ESQUEMAS



CODIGO: PB2001



CODIGO: PB2001M



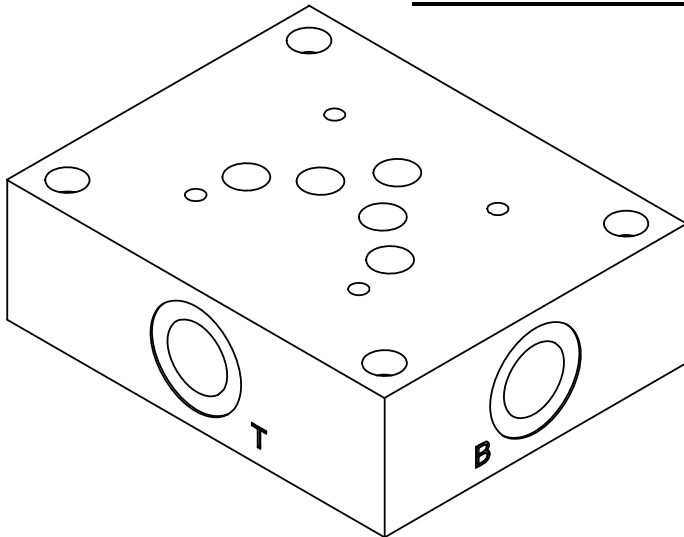
CODIGO: PB2001M 3/4"

CODIGO: PB2001M 3/4"



HIDRÁULICA  
ROGIMAR

**PB2001L**  
**PLACA BASE NG-10 P-T-A-B**  
**SALIDAS LATERALES 1/2 ACERO**



Esquema Hidráulico

